

Datenblatt

KAPRI plus Kabel- und Installationstester

Seite 1/7

Art.-Nr.
130670-E

EAN 4250184102465

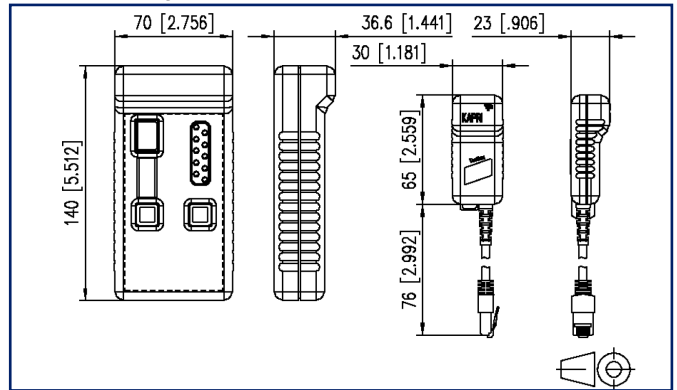
10.09.2025

Version: R

Abbildungen



Maßzeichnung



Vergrößerte Zeichnungen am Dokumentende

Produktbeschreibung

- Erkennung und Anzeige der häufigsten Installationsfehler: Kurzschluss, Aderunterbrechung, Adernvertauschung, Leitungsvertauschung, split pair
- Anzeige von Fremdspannungen für jede Ader mit deren Polarität
- Leitungsidentifikation durch Erkennung von bis zu neun Testboxnummern
- Erkennung und Anzeige für falsch eingestellte Anschlussbelegung
- Fehleranzeige für jede einzelne Ader mittels der neun roten LEDs
- Anzeige durch eine grüne LED, wenn kein Fehler festgestellt wurde
- eindeutige Darstellung der Fehlerart durch eine 7-Segmentanzeige
- Unterspannungsanzeige für die Batterie
- automatischer Testvorgang
- einfache Bedienung und Interpretation der Testergebnisse
- Ein/Aus und Start des Testvorganges durch eine Taste
- schneller Test, ca. 3 Sekunden
- Abfrage der Fehlerliste für Mehrfachfehler durch separate Taste
- Einstellmöglichkeit der Anschlussbelegung mit neun Einstellschaltern
- Anschlussleitung 9-adrig zum Test von bis zu 8-adrigen Datenanschlussleitungen mit Schirm
- Anschluss über RJ45-Anschlüsse, dadurch auch Test von Patchkabeln möglich
- automatische Abschaltung nach 30 Sekunden
- Fremdspannungsfest
- Testfunktion zur Erkennung von Wackelkontakten



Datenblatt

KAPRi plus Kabel- und Installationstester

Seite 2/7

Art.-Nr.
130670-E

EAN 4250184102465

10.09.2025

Version: R

Produktbeschreibung

- Verpolungsschutz des Batterieanschlusses
- geringer Stromverbrauch, dadurch lange Nutzungsdauer der Batterie
- Lieferumfang: Grundgerät, Testbox 1, Patchkabel, 9 V Batterie und Aufbewahrungstasche



Datenblatt

KAPri plus Kabel- und Installationstester

Seite 3/7

Art.-Nr.
130670-E

EAN 4250184102465

10.09.2025

Version: R

Technische Daten

Allgemeine Daten	
Bauart	Kabel- und Installationstester
Schirmung	geschirmt
Übertragungstechnik	Kupfer
Farbe	lichtgrau
Abmessungen	
Abmessung - Schnittstelle 1 (L x B x H)	70 mm x 140 mm x 36,6 mm
Abmessung - Schnittstelle 1 (L x B x H)	2,756 in. x 5,512 in. x 1,441 in.
Abmessung - Schnittstelle 2 (L x B x H)	30 mm x 23 mm x 65 mm
Abmessung - Schnittstelle 2 (L x B x H)	1,181 in. x 0,906 in. x 2,559 in.

Übertragungstechnische Eigenschaften	
Kategorie (ISO)	5

Anschlüsse/Schnittstellen	
Anschlussstechnik Schnittstelle 1	RJ45-Stecker
Anschlussstechnik Schnittstelle 2	RJ45-Buchse
Portanzahl Schnittstelle 1	1
Portanzahl Schnittstelle 2	1
Portanzahl Schnittstelle 1 bestückt	1
Portanzahl Schnittstelle 2 bestückt	1
Anzahl Positionen/Kontakte Schnittstelle 1	8P/8C
Anzahl Positionen/Kontakte Schnittstelle 2	8P/8C

Werkstoffe und Werkstoffeigenschaften	
Halogenfreiheit	ja
RoHS	konform

Klassifikationen	
ETIM 7.0	EC000305
ETIM 8.0	EC000305
ETIM 9.0	EC000305
ETIM 10.0	EC000305

Datenblatt

KAPRI plus Kabel- und Installationstester

Seite 4/7

Art.-Nr.
130670-E

EAN 4250184102465

10.09.2025

Version: R

Technische Daten

Verpackungsinformationen

Verpackungsart 1 Stück / Karton

Verwendungshinweis

Bei diesem Produkt handelt es sich um ein Standardprodukt von METZ CONNECT. Der konkrete Einsatzzweck der Ware beim Kunden oder eventuellen Kunden des Kunden ist METZ CONNECT unbekannt. Der Kunde gewährleistet, dass er den Einsatz der Ware und eventueller Produktmodifizierungen, Produktänderungen oder Produktweiterentwicklungen im Hinblick auf den konkreten Verwendungszweck nach dem Stand der Technik oder in sonstiger Weise vollständig und ausreichend erprobt hat. Auf Nachfrage von METZ CONNECT wird der Kunde aussagekräftige Nachweise (beispielsweise Versuchs- und Laborprotokolle, Zertifizierungen etc.) vorlegen und zur Verfügung stellen.



Datenblatt

KAPRi plus Kabel- und Installationstester

Seite 5/7

Art.-Nr.
130670-E

EAN 4250184102465

10.09.2025

Version: R

Zubehör

Art.-Nr.	Bezeichnung
130671-E	KAPRi plus Testbox 2-5
130672-E	KAPRi plus Testbox 6-9
130673-01-E	KAPRi plus Testbox 1
130674-E	KAPRi plus Erweiterungsset M12 X-kodiert
130675-E	KAPRi plus Erweiterungsset M12 D-kodiert
130676-01-E	KAPRi plus Kunststoffkoffer komplett bestückt
130676-E	KAPRi plus Kunststoffkoffer unbestückt



Datenblatt

KAPRI plus Kabel- und Installationstester

Seite 6/7

Art.-Nr.
130670-E

EAN 4250184102465

10.09.2025

Version: R

Zubehör von

Art.-Nr.	Bezeichnung
MMF881A315	M12 Buchse, X-kodiert, IP67, Cat.6 _A , Ø 6-9,7 mm, feldkonfektionierbar, gerade
MMF881A315-0001	M12 Buchse, X-kodiert, IP67, Cat.6 _A , Ø 6-9,7 mm, feldkonfektionierbar, mit Flansch
MMF881A315-DNV	M12 Buchse, X-kodiert, IP67, Cat.6 _A , Ø 6-9,7 mm, feldkonfektionierbar, gerade DNV
MMF881A315-DNV1	M12 Buchse, X-kodiert, IP67, Cat.6 _A , Ø 6-9,7 mm, feldkonfektionierbar, mit Flansch DNV
MNF881A315-0001	M12 Stecker, X-kodiert, IP67, Cat.6 _A , Ø 6-9,7 mm, feldkonfektionierbar, gerade
MNF881A315-DNV1	M12 Stecker, X-kodiert, IP67, Cat.6 _A , Ø 6-9,7 mm, feldkonfektionierbar, gerade DNV



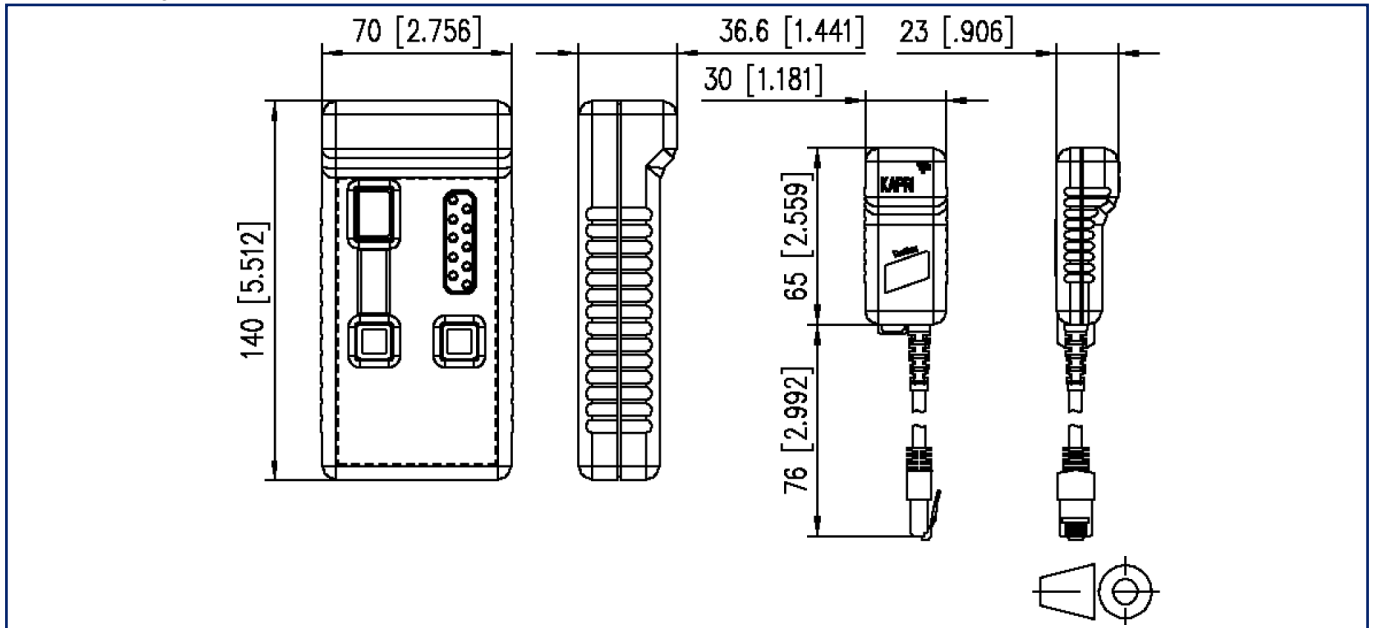
**Datenblatt
KAPRI plus Kabel- und Installationstester**

Seite 7/7

Art.-Nr.
130670-E
EAN 4250184102465
10.09.2025
Version: R

Abbildungen

Maßzeichnung



© 2025 METZ CONNECT - Technische Änderungen vorbehalten! Subject to modifications! Sous réserve de modifications techniques!

