

Datenblatt

Aufputzrahmen 85 x 85 x 43 mm - 1fach, reinweiß

Seite 1/5

Art.-Nr.
130829-4302-I

EAN 4250184136767

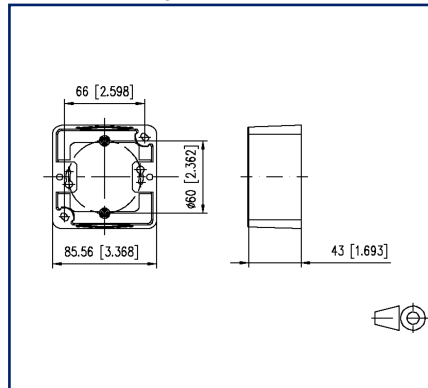
10.09.2025

Version: P

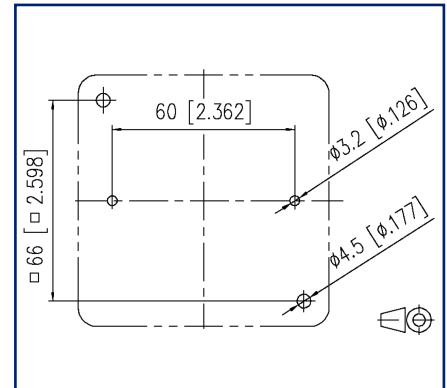
Abbildungen



Maßzeichnung



Lochbild



Vergrößerte Zeichnungen am Dokumentende

Produktbeschreibung

- zur Erweiterung von UP-Anschlussdosen zu AP-Anschlussdosen
- Abmessungen (L x B x H): 85,0 x 85,0 x 43,0 mm
- zusätzliche Befestigungsmöglichkeit auf UP-Becher im Lochabstand von 60,0 mm
- Oberfläche glänzend
- Farben verkehrsweiß (RAL 9016), reinweiß (RAL 9010) oder perlweiß (RAL 1013)
- Varianten: verkehrsweiß, reinweiß, perlweiß



Datenblatt

Seite 2/5

Aufputzrahmen 85 x 85 x 43 mm - 1fach, reinweiß

Art.-Nr.
130829-4302-I

EAN 4250184136767

10.09.2025

Version: P

Technische Daten**Allgemeine Daten**

| | |
|--|---------------------------------|
| Mechanische Bewertung nach MICE | M1 |
| Ingress Bewertung nach MICE | I1 |
| Climatic Bewertung nach MICE | C1 |
| Elektromagnetische Bewertung nach MICE | E1 |
| Bauart | Rahmen |
| Montageart | UP zu AP |
| Farbe | reinweiß - RAL 9010 |
| Abmessungen | |
| Abmessung (L x B x H) | 43 mm x 85,6 mm x 85,6 mm |
| Abmessung (L x B x H) | 1,693 in. x 3,37 in. x 3,37 in. |

Werkstoffe und Werkstoffeigenschaften

| | |
|-----------------|---------|
| Werkstoff | ABS |
| Halogenfreiheit | ja |
| RoHS | konform |

Klassifikationen

| | |
|-----------|----------|
| ETIM 7.0 | EC000080 |
| ETIM 8.0 | EC000080 |
| ETIM 9.0 | EC000080 |
| ETIM 10.0 | EC000080 |

Verpackungsinformationen

| | |
|----------------|-------------------|
| Verpackungsart | 10 Stück / Karton |
|----------------|-------------------|

Verwendungshinweis

Bei diesem Produkt handelt es sich um ein Standardprodukt von METZ CONNECT. Der konkrete Einsatzzweck der Ware beim Kunden oder eventuellen Kunden des Kunden ist METZ CONNECT unbekannt. Der Kunde gewährleistet, dass er den Einsatz der Ware und eventueller Produktmodifizierungen, Produktänderungen oder Produktweiterentwicklungen im Hinblick auf den konkreten Verwendungszweck nach dem Stand der Technik oder in sonstiger Weise vollständig und ausreichend erprobt hat. Auf Nachfrage von METZ CONNECT wird der Kunde aussagekräftige Nachweise (beispielsweise Versuchs- und Laborprotokolle, Zertifizierungen etc.) vorlegen und zur Verfügung stellen.



Datenblatt

Seite 3/5

Aufputzrahmen 85 x 85 x 43 mm - 1fach, reinweiß

Art.-Nr.
130829-4302-I

EAN 4250184136767

10.09.2025

Version: P

Zubehör von

| Art.-Nr. | Bezeichnung |
|----------------|--|
| 1307371002-I | E-DAT C6 1 Port UP reinweiß |
| 1307371102-I | E-DAT C6 1 Port UPk reinweiß |
| 1307371200-I | E-DAT C6 1 Port UP0 |
| 1307381002-I | E-DAT C6 2 Port UP reinweiß |
| 1307381102-I | E-DAT C6 2 Port UPk reinweiß |
| 1307381200-I | E-DAT C6 2 Port UP0 |
| 1307441002-I | E-DAT design 2 Port UP Cat.6, reinweiß |
| 1307441102-I | E-DAT design 2 Port UPk Cat.6, reinweiß |
| 1307441200-I | E-DAT design 2 Port UP0 Cat.6 |
| 1309111002-E | E-DAT modul 1 Port UP Cat.6 _A , reinweiß |
| 1309111102-E | E-DAT modul 1 Port UPk Cat.6 _A , reinweiß |
| 1309111200-E | E-DAT modul 1 Port UP0 Cat.6 _A |
| 1309121002-E | E-DAT modul 2 Port UP Cat.6 _A , reinweiß |
| 1309121102-E | E-DAT modul 2 Port UPk Cat.6 _A , reinweiß |
| 1309121200-E | E-DAT modul 2 Port UP0 Cat.6 _A |
| 1309131002-E | E-DAT modul 3 Port UP Cat.6 _A , reinweiß |
| 1309131102-E | E-DAT modul 3 Port UPk Cat.6 _A , reinweiß |
| 1309131200-E | E-DAT modul 3 Port UP0 Cat.6 _A |
| 1309141002-E | Modul Anschlussdose UP 1 Port unbestückt reinweiß |
| 1309141102-E | Modul Anschlussdose UPk 1 Port unbestückt reinweiß |
| 1309141200-E | Modul Anschlussdose UP0 3 Port unbestückt |
| 1309151002-E | Modul Anschlussdose UP 2 Port unbestückt reinweiß |
| 1309151102-E | Modul Anschlussdose UPk 2 Port unbestückt reinweiß |
| 1309151200-E | Modul Anschlussdose UP0 2 Port unbestückt |
| 1309161002-E | Modul Anschlussdose UP 3 Port unbestückt reinweiß |
| 1309161102-E | Modul Anschlussdose UPk 3 Port unbestückt reinweiß |
| 130B11D11002-E | C6 _A modul 1 Port 180°M UP reinweiß |
| 130B11D11102-E | C6 _A modul 1 Port 180°M UPk reinweiß |
| 130B11D11200-E | C6 _A modul 1 Port 180°M UP0 |
| 130B11D21002-E | C6 _A modul 2 Port 180°M UP reinweiß |
| 130B11D21102-E | C6 _A modul 2 Port 180°M UPk reinweiß |
| 130B11D21200-E | C6 _A modul 2 Port 180°M UP0 |



Aufputzrahmen 85 x 85 x 43 mm - 1fach, reinweiß

Art.-Nr.
130829-4302-I

EAN 4250184136767

10.09.2025

Version: P

Zubehör von

| | |
|----------------|---|
| 130B11D31002-E | C6 _A modul 3 Port 180°M UP reinweiß |
| 130B11D31102-E | C6 _A modul 3 Port 180°M UPk reinweiß |
| 130B11D31200-E | C6 _A modul 3 Port 180°M UP0 |
| 130B12D11002-E | C6 _A modul 1 Port 270°M UP reinweiß |
| 130B12D11102-E | C6 _A modul 1 Port 270°M UPk reinweiß |
| 130B12D11200-E | C6 _A modul 1 Port 270°M UP0 |
| 130B12D21002-E | C6 _A modul 2 Port 270°M UP reinweiß |
| 130B12D21102-E | C6 _A modul 2 Port 270°M UPk reinweiß |
| 130B12D21200-E | C6 _A modul 2 Port 270°M UP0 |
| 130B12D31002-E | C6 _A modul 3 Port 270°M UP reinweiß |
| 130B12D31102-E | C6 _A modul 3 Port 270°M UPk reinweiß |
| 130B12D31200-E | C6 _A modul 3 Port 270°M UP0 |
| 130B20D11002KE | Keystone Anschlussdose UP 1 Port unbestückt reinweiß |
| 130B20D11102KE | Keystone Anschlussdose UPk 1 Port unbestückt reinweiß |
| 130B20D11200KE | Keystone Anschlussdose UP0 1 Port unbestückt |
| 130B20D21002KE | Keystone Anschlussdose UP 2 Port unbestückt reinweiß |
| 130B20D21102KE | Keystone Anschlussdose UPk 2 Port unbestückt reinweiß |
| 130B20D21200KE | Keystone Anschlussdose UP0 2 Port unbestückt |
| 130B20D31002KE | Keystone Anschlussdose UP 3 Port unbestückt reinweiß |
| 130B20D31102KE | Keystone Anschlussdose UPk 3 Port unbestückt reinweiß |
| 130B20D31200KE | Keystone Anschlussdose UP0 3 Port unbestückt |
| 130C371002-I | E-DAT C6 _A 1 Port UP reinweiß |
| 130C371102-I | E-DAT C6 _A 1 Port UPk reinweiß |
| 130C371200-I | E-DAT C6 _A 1 Port UP0 |
| 130C381002-I | E-DAT C6 _A 2 Port UP reinweiß |
| 130C381102-I | E-DAT C6 _A 2 Port UPk reinweiß |
| 130C381200-I | E-DAT C6 _A 2 Port UP0 |



Datenblatt

Seite 5/5

Aufputzrahmen 85 x 85 x 43 mm - 1fach, reinweiß

Art.-Nr.
130829-4302-I

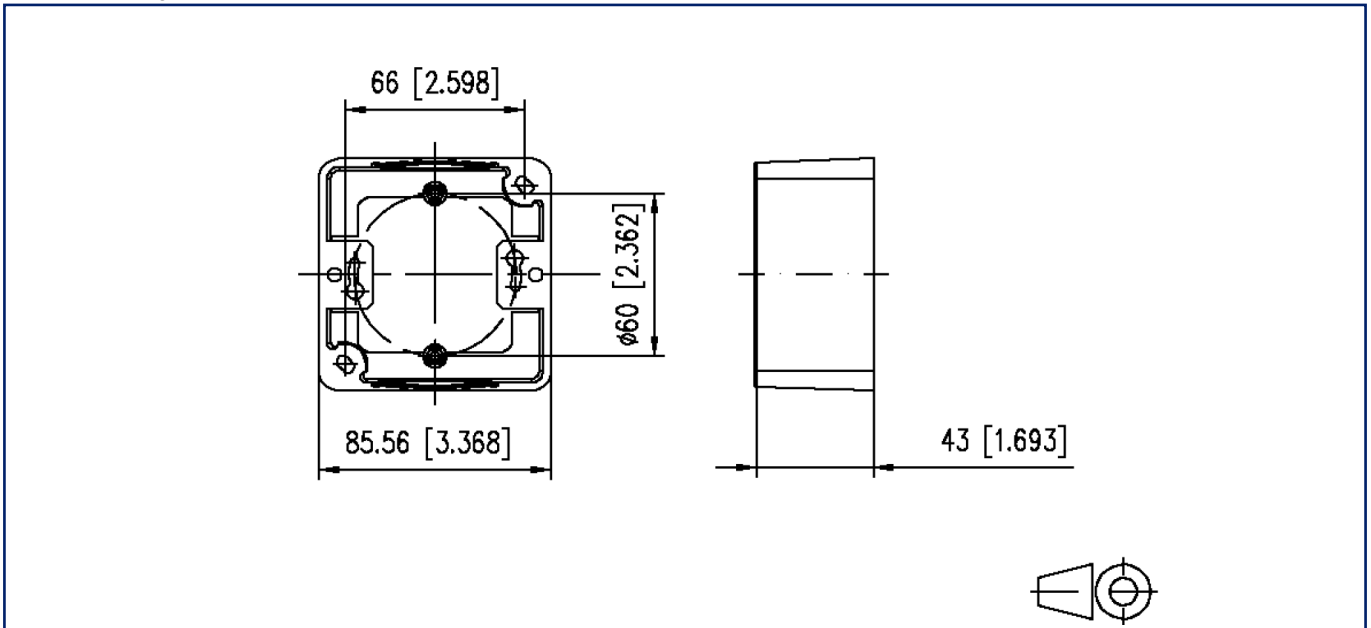
EAN 4250184136767

10.09.2025

Version: P

Abbildungen

Maßzeichnung



Lochbild

