

Datenblatt

E-DAT modul 1 Port UPk Cat.6_A, reinweiß

Seite 1/9

Art.-Nr.
1309111102-E

EAN 4250184105596

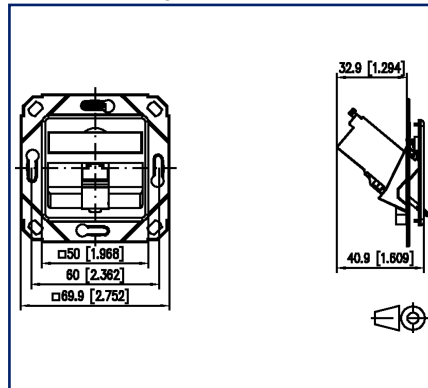
26.11.2025

Version: AZ

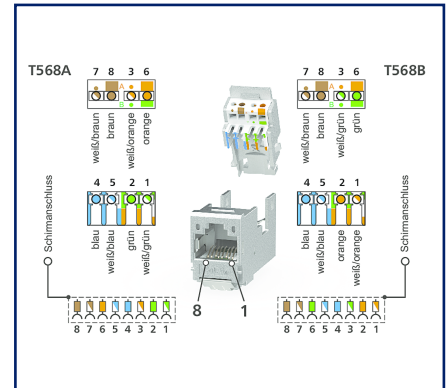
Abbildungen



Maßzeichnung



Anschlussbild



Vergrößerte Zeichnungen am Dokumentende

Produktbeschreibung

Modulare Anschlussdose für den Aufbau einer passiven Netzwerk Infrastruktur mit höchsten Qualitätsansprüchen. Die Anschlussdose ist geeignet für das Anschließen von Telefonen bis hin zu 10 Gbit Netzwerken und der Stromversorgung mit PoE mit bis zu 90W. Das nur aus zwei Teilen bestehende, sehr robuste, vernickelte Zinkdruckguss Modul kann der Installateur sehr einfach und in kürzester Zeit ohne Spezialwerkzeuge fehlerfrei anschließen. Neben der permanenten fertigungsbegleitenden Qualitätskontrolle bestätigen noch unabhängige Prüflabore mit unterschiedlichsten Zertifikaten die sehr gute Qualität der einzelnen Module. Die Anschlussdosen werden in handelsfreundlichen, vereinzeln Kartoverpackungen mit je 10 Stück geliefert.

- Varianten, Montageart: AP, UP, UPk, UP0
- Varianten, Portanzahl: 1, 2, 3

Technische Daten

Allgemeine Daten

| | |
|------------------------------------------------------------|------------------------------------------------------------------------------|
| Einsatzgebiete | Strukturierte Gebäudeverkabelung Bürobereiche Verteilte Gebäudedienste |
| Mechanische Bewertung nach MICE | M1 |
| Ingress Bewertung nach MICE | I1 |
| Climatic Bewertung nach MICE | C1 |
| Elektromagnetische Bewertung nach MICE | E2 |
| Bauart | Anschlussdose |
| Montageart | UPk |
| Montage in Standard-Unterputz- und Hohlwandbecher | nein |
| Schirmung | geschirmt |
| Übertragungstechnik | Kupfer |
| Beschaltung | T568A und T568B |
| Farbe | reinweiß - RAL 9010 |
| Kompatibel zu Design-Zentralstücken von Schalterprogrammen | geringe Einschränkung, siehe Kompatibilitätsliste |
| Abmessungen | |
| Abmessung (L x B x H) | 40,9 mm x 69,9 mm x 69,9 mm |
| Abmessung (L x B x H) | 1,61 in. x 2,752 in. x 2,752 in. |
| Modularität | ja |
| Beschriftungsmöglichkeit | Sichtfenster mit Beschriftungseinlage |
| Kennzeichnungsmöglichkeit | per Staubschutz |

Übertragungstechnische Eigenschaften

| | |
|------------------|----------------|
| Kategorie (ISO) | 6 _A |
| Klasse (ISO/IEC) | E _A |
| Kategorie (TIA) | 6A |
| Remote Powering | ja |
| PoE | IEEE 802.3af |
| PoE plus | IEEE 802.3at |
| UPoE | ja |
| 4PPoE | IEEE 802.3bt |
| HDBaseT | ja |
| SAT-IP | ja |



Technische Daten

| Übertragungstechnische Eigenschaften | |
|-----------------------------------------------------------|-------------------------------------------------------------|
| AVoverIP | ja |
| Übertragungsgeschwindigkeit bis 100 MBit (Fast Ethernet) | IEEE 802.3bw |
| Übertragungsgeschwindigkeit bis 1 GBit (Gigabit-Ethernet) | IEEE 902.3ab |
| Übertragungsgeschwindigkeit bis 10 GBit | IEEE 802.3an |
| Anschlüsse/Schnittstellen | |
| Anschluss technik Schnittstelle 1 | IDC-Anschluss |
| Anschluss technik Schnittstelle 2 | RJ45-Buchse |
| Portanzahl Schnittstelle 2 | 1 |
| Anzahl Positionen/Kontakte Schnittstelle 1 | 8 |
| Anzahl Positionen/Kontakte Schnittstelle 2 | 8P/8C |
| Portanzahl Schnittstelle 2 mit Staubschutz | 1 |
| Anschlusswerte, eindrätzig (min. - max.) | |
| Leiterquerschnitt, eindrätzig (Kupfer blank) | AWG 26/1 - AWG 22/1 |
| Leiterquerschnitt, eindrätzig (Kupfer blank) | 0,128 mm ² - 0,324 mm ² |
| Leiterdurchmesser, eindrätzig (Kupfer blank) | 0,409 mm - 0,643 mm |
| Leiterdurchmesser, eindrätzig (Kupfer blank) | 0,016 in. - 0,025 in. |
| Anschlusswerte, mehrdrätzig (min. - max.) | |
| Leiterquerschnitt, mehrdrätzig (Kupfer blank) | AWG 26/7 - AWG 22/7 |
| Leiterquerschnitt, mehrdrätzig (Kupfer blank) | 0,141 mm ² - 0,355 mm ² |
| Leiterdurchmesser, mehrdrätzig (Kupfer blank) | 0,483 mm - 0,762 mm |
| Leiterdurchmesser, mehrdrätzig (Kupfer blank) | 0,019 in. - 0,03 in. |
| Kabelmanteldurchmesser (min. - max.) | |
| Kabelmanteldurchmesser | 5,5 mm - 10 |
| Kabelmanteldurchmesser | 0,197 in. - 0,394 |
| Steckrichtung Modul | 180° |
| Erdungsanschluss | Über M4-Gewinde (Schraube nicht im Lieferumfang enthalten!) |
| Schirmanschluss | flexible Kontaktfeder |

Technische Daten

Elektrische/ Optische Eigenschaften

| | |
|------------------------------------------------------------|--------------------|
| Strombelastbarkeit | max. 1 A bei 60 °C |
| Bemessungsspannung | max. 60 V DC |
| Bemessungsspannung UL | max. 56,5 V DC |
| Kontaktwiderstand | max. 20 mOhm |
| Durchgangswiderstand | max. 200 mOhm |
| Isolationswiderstand | min. 500 MOhm |
| Spannungsfestigkeit Leiter-Leiter (sekundär) | max. 1000 V DC |
| Spannungsfestigkeit Leiter-Leiter, Scheitelwert (sekundär) | max. 1.000 V AC |
| Spannungsfestigkeit Leiter-Schirm | max. 1500 V DC |
| Spannungsfestigkeit Leiter-Schirm, Scheitelwert | max. 1500 V AC |

Mechanische Eigenschaften

| | |
|--------------------------------------------------------|-------------|
| Einbauausschnitt | MC Modul |
| Steck- und Ziehkraft | max. 30 N |
| Lebensdauer - Steckzyklen | min. 750 |
| Position/Aufnahme Rasthebel in Standard-Einbauposition | oben |
| Zugentlastung | Kabelbinder |

Werkstoffe und Werkstoffeigenschaften

| | |
|---------------------------------------------|-----------------------|
| Werkstoff - Gehäuse | Kunststoff |
| Werkstoff - Abdeckteil(e) | ABS |
| Werkstoff - Tragrahmen | GD-Zn |
| Werkstoff - Modulhalter | GD-Zn |
| Werkstoff - Sichtfenster | ABS, glasklar |
| Werkstoff - Staubschutz | ABS |
| Werkstoff - Kontakt | Federstahl |
| Werkstoff - Kontakt Oberfläche | Ni + Au (Nickel-Gold) |
| Werkstoff - Kontaktträger | PA 6.6 |
| Werkstoff - Schneidklemmkontakte | CuSn |
| Werkstoff - Schneidklemmkontakte Oberfläche | Sn |
| Werkstoff - Schirm | GD-Zn |
| Halogenfreiheit | ja |

Datenblatt
E-DAT modul 1 Port UPk Cat.6_A, reinweiß

Seite 5/9

Art.-Nr.
1309111102-E
EAN 4250184105596
 26.11.2025
 Version: AZ

Technische Daten

Werkstoffe und Werkstoffeigenschaften

RoHS konform

Umgebungsbedingungen

| | |
|--------------------------|-----------------|
| Temperatur (min. - max.) | |
| Temperatur - Lager °C | -40 °C - 70 °C |
| Temperatur - Lager °F | -40 °F - 158 °F |
| Temperatur - Betrieb °C | -40 °C - 70 °C |
| Temperatur - Betrieb °F | -40 °F - 158 °F |
| IP Klasse | IP20 |

Zertifizierungen

GHMT Type Approval  Komponente

Zulassungen

UL listed (file no.)  DUXR.E178484

Normen/Bestimmungen

| | |
|--------------------------------|----------------------------------------------------------------------|
| Universelle Gebäudeverkabelung | |
| Allgemeine Anforderungen | ISO/IEC 11801-1:2017-11 DIN EN 50173-1:2018-10 ANSI/TIA-568.2-D |
| Bürogebäude | ISO/IEC 11801-2:2017-11 DIN EN 50173-2:2018-10 ANSI/TIA-568.2-D |
| Wohneinheiten | ISO/IEC 11801-4:2017-11 DIN EN 50173-4:2018-10 ANSI/TIA-570-D |
| Verteilte Gebäudedienste | ISO/IEC 11801-6:2017-11 DIN EN 50173-6:2018-10 ANSI/TIA-862-B |

Datenblatt

Seite 6/9

E-DAT modul 1 Port UPk Cat.6_A, reinweißArt.-Nr.
1309111102-E

EAN 4250184105596

26.11.2025

Version: AZ

Technische Daten**Normen/Bestimmungen**

Steckverbinder für elektronische Einrichtungen

| | |
|--------------------------------|-----------------------------------------------------------------------------|
| Freie und feste Steckverbinder | DIN EN 60603-7-51:2011-01, DIN EN 60603-7:2019-11, DIN EN 60603-7-1:2012-01 |
|--------------------------------|-----------------------------------------------------------------------------|

Steckverbinder für elektronische Einrichtungen - Mess- und Prüfverfahren

| | |
|----------------------------------------------------------------------------------------------|------------------------------------------|
| Prüfnorm für Steckverbinder (Stecken und Ziehen von Steckverbindern unter elektrischer Last) | DIN-EN 60512-99-001, DIN-EN 60512-99-002 |
|----------------------------------------------------------------------------------------------|------------------------------------------|

| | |
|----------------|--------------------------------------------------|
| Dauerprüfungen | DIN EN 60603-7:2019-11, DIN EN 60603-7-1:2012-01 |
|----------------|--------------------------------------------------|

Schutzarten durch Gehäuse

IEC 60529

Klimatische Prüfungen

DIN EN 60603-7:2019-11, DIN EN 60603-7-1:2012-01

Abdeckplatten für Installationsgeräte 1

DIN 49075-1:1989-10

Abdeckplatten für Installationsgeräte 2

DIN 49075-2:1989-10

Klassifikationen

| | |
|----------|----------|
| ETIM 7.0 | EC001264 |
|----------|----------|

| | |
|----------|----------|
| ETIM 8.0 | EC001264 |
|----------|----------|

| | |
|----------|----------|
| ETIM 9.0 | EC001264 |
|----------|----------|

| | |
|-----------|----------|
| ETIM 10.0 | EC001264 |
|-----------|----------|

Verpackungsinformationen

| | |
|----------------|-------------------|
| Verpackungsart | 10 Stück / Karton |
|----------------|-------------------|

Verwendungshinweis

Bei diesem Produkt handelt es sich um ein Standardprodukt von METZ CONNECT. Der konkrete Einsatzzweck der Ware beim Kunden oder eventuellen Kunden des Kunden ist METZ CONNECT unbekannt. Der Kunde gewährleistet, dass er den Einsatz der Ware und eventueller Produktmodifizierungen, Produktänderungen oder Produktweiterentwicklungen im Hinblick auf den konkreten Verwendungszweck nach dem Stand der Technik oder in sonstiger Weise vollständig und ausreichend erprobt hat. Auf Nachfrage von METZ CONNECT wird der Kunde aussagekräftige Nachweise (beispielsweise Versuchs- und Laborprotokolle, Zertifizierungen etc.) vorlegen und zur Verfügung stellen.



Zubehör

| Art.-Nr. | Bezeichnung |
|---------------|-----------------------------------------------------------------------------------------------------------|
| 130829-02-I | Aufputzrahmen 85 x 85 x 35 mm - 1fach, reinweiß |
| 130829-4302-I | Aufputzrahmen 85 x 85 x 43 mm - 1fach, reinweiß |
| 1308895010-I | Montagehalter für Anschlussdosen T-Nut-Befestigung - Einbau waagrecht 50 mm, ohne Trennschale |
| 1308895011-I | Montagehalter für Anschlussdosen T-Nut-Befestigung - Einbau waagrecht 50 mm, mit Trennschale |
| 1308895020-I | Montagehalter für Anschlussdosen Tragschienenbefestigung - Einbau waagrecht 50 mm, ohne Trennschale |
| 1308895021-I | Montagehalter für Anschlussdosen Tragschienenbefestigung - Einbau waagrecht 50 mm, mit Trennschale |
| 1308895040-I | Montagehalter für Anschlussdosen T-Nut-Befestigung - Einbau senkrecht 50 mm, ohne Trennschale |
| 1308895041-I | Montagehalter für Anschlussdosen T-Nut-Befestigung - Einbau senkrecht 50 mm, mit Trennschale |
| 1308895220-I | Montagehalter für Anschlussdosen Tragschienenbefestigung - Einbau waagrecht 52 mm, ohne Trennschale |
| 1308895221-I | Montagehalter für Anschlussdosen Tragschienenbefestigung - Einbau waagrecht 52 mm, mit Trennschale |
| 1308895510-I | Montagehalter für Anschlussdosen T-Nut-Befestigung - Einbau waagrecht 55 mm, ohne Trennschale |
| 1308895511-I | Montagehalter für Anschlussdosen T-Nut-Befestigung - Einbau waagrecht 55 mm, mit Trennschale |
| 1308895520-I | Montagehalter für Anschlussdosen Tragschienenbefestigung - Einbau waagrecht 55 mm, ohne Trennschale |
| 1308895521-I | Montagehalter für Anschlussdosen Tragschienenbefestigung - Einbau waagrecht 55 mm, mit Trennschale |
| 1308895540-I | Montagehalter für Anschlussdosen T-Nut-Befestigung - Einbau senkrecht 55 mm, ohne Trennschale |
| 1308895541-I | Montagehalter für Anschlussdosen T-Nut-Befestigung - Einbau senkrecht 55 mm, mit Trennschale |



Datenblatt

E-DAT modul 1 Port UPk Cat.6_A, reinweiß

Seite 8/9

Art.-Nr.
1309111102-E

EAN 4250184105596

26.11.2025

Version: AZ

Zubehör

| | |
|---------------|--------------------------------------------|
| 130889ADTK-I | Montagehalter ADTK für OBO |
| 130889ADTSA-I | Montagehalter ADTSA für OBO |
| 130889FKH-I | Montagehalter FR für Kleinhuis |
| 130889FNI-I | Montagehalter FR für Niedax |
| 130889FTE-I | Montagehalter FR für Tehalit |
| 820394-0105-I | Staubschutzklappen für Anschlussdosen gelb |
| 820394-0106-I | Staubschutzklappen für Anschlussdosen blau |
| 820394-0107-I | Staubschutzklappen für Anschlussdosen grün |
| 820394-0108-I | Staubschutzklappen für Anschlussdosen rot |
| 820395-0102-I | Abdeckplatte 80 x 80 mm, reinweiß, Modul |
| 899650-01 | Beschriftungsbogen für Anschlussdosen |



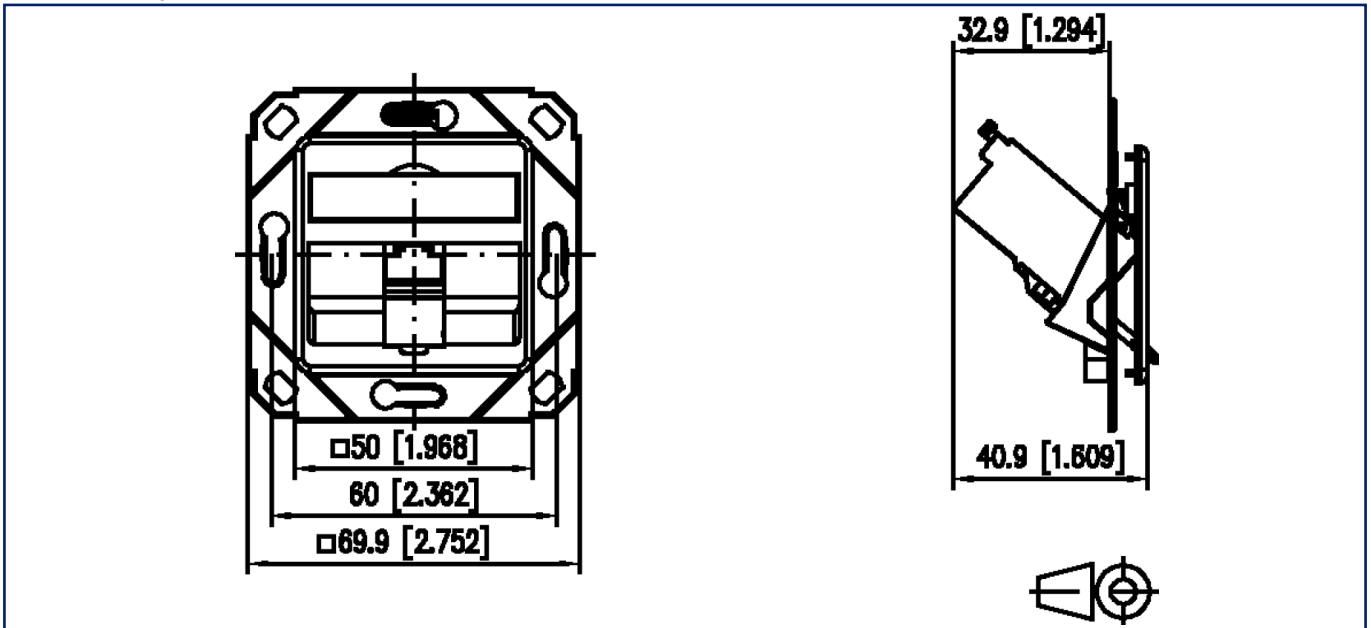
Datenblatt
E-DAT modul 1 Port UPk Cat.6_A, reinweiß

Seite 9/9

Art.-Nr.
1309111102-E
EAN 4250184105596
26.11.2025
Version: AZ

Abbildungen

Maßzeichnung



Anschlussbild

