

Datenblatt

Modul Anschlussdose AP 1 Port unbestückt reinweiß

Seite 1/6

Art.-Nr.
1309140002-E

EAN 4250184105879

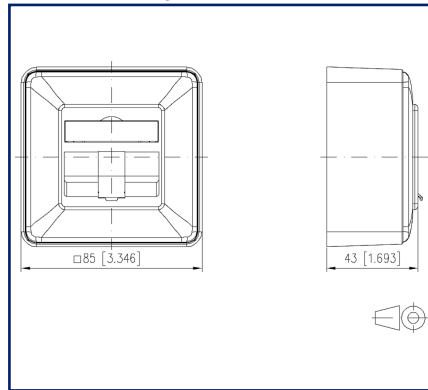
10.09.2025

Version: AC

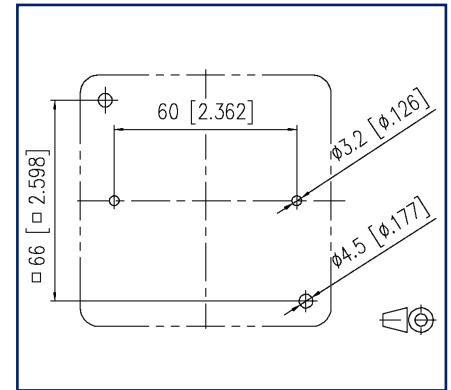
Abbildungen



Maßzeichnung



Lochbild



Vergrößerte Zeichnungen am Dokumentende

Produktbeschreibung

- Aufputz-Anschlusseinheit 85 x 85 x 35 mm für Einzelmodule in Modulbauform (Achtung: C6_Amodul und E-DAT modul Kupplungen 8(8) passen nicht)
- Steckrichtung des Moduls 45° nach unten geneigt
- Zugentlastung am Modul
- mit Sichtfenster für beiliegende Beschriftungseinlage
- Beschriftungsbogen 209 x 294 mm siehe Zubehör
- integrierte Staubschutzklappen (auch farbig erhältlich)
- Abdeckteile reinweiß RAL 9010, Oberfläche matt strukturiert
- Varianten: 1 Port, 2 Port, 3 Port
- Farbvarianten: reinweiß



Modul Anschlussdose AP 1 Port unbestückt reinweiß

Art.-Nr.
1309140002-E

EAN 4250184105879

10.09.2025

Version: AC

Technische Daten

Allgemeine Daten

Einsatzgebiete	Bürobereiche
Mechanische Bewertung nach MICE	M1
Ingress Bewertung nach MICE	I1
Climatic Bewertung nach MICE	C1
Elektromagnetische Bewertung nach MICE	E3
Bauart	Anschlussdose
Montageart	AP
Farbe	reinweiß - RAL 9010
Abmessungen	
Abmessung (L x B x H)	43 mm x 85 mm x 85 mm
Abmessung (L x B x H)	1,693 in. x 3,346 in. x 3,346 in.
Modularität	ja
Beschriftungsmöglichkeit	Sichtfenster mit Beschriftungseinlage
Kennzeichnungsmöglichkeit	per Staubschutz

Anschlüsse/Schnittstellen

Portanzahl Schnittstelle 2	1
Portanzahl Schnittstelle 2 bestückt	0
Portanzahl Schnittstelle 2 mit Staubschutz	1
Steckrichtung Modul	45° nach unten geneigt

Mechanische Eigenschaften

Einbauausschnitt	MC Modul
Zugentlastung	am Modul

Werkstoffe und Werkstoffeigenschaften

Werkstoff - Tragrahmen	GD-Zn
Werkstoff - Aufputzrahmen	ABS, schlagfest
Werkstoff - Abdeckteil(e)	ABS
Werkstoff - Sichtfenster	ABS, glasklar
Werkstoff - Staubschutz	ABS
Halogenfreiheit	ja
RoHS	konform

Datenblatt

Seite 3/6

Modul Anschlussdose AP 1 Port unbestückt reinweißArt.-Nr.
1309140002-E

EAN 4250184105879

10.09.2025

Version: AC

Technische Daten**Klassifikationen**

ETIM 7.0	EC001264
ETIM 8.0	EC001264
ETIM 9.0	EC001264
ETIM 10.0	EC001264

Verpackungsinformationen

Verpackungsart 10 Stück / Karton

Verwendungshinweis

Bei diesem Produkt handelt es sich um ein Standardprodukt von METZ CONNECT. Der konkrete Einsatzzweck der Ware beim Kunden oder eventuellen Kunden des Kunden ist METZ CONNECT unbekannt. Der Kunde gewährleistet, dass er den Einsatz der Ware und eventueller Produktmodifizierungen, Produktänderungen oder Produktweiterentwicklungen im Hinblick auf den konkreten Verwendungszweck nach dem Stand der Technik oder in sonstiger Weise vollständig und ausreichend erprobt hat. Auf Nachfrage von METZ CONNECT wird der Kunde aussagekräftige Nachweise (beispielsweise Versuchs- und Laborprotokolle, Zertifizierungen etc.) vorlegen und zur Verfügung stellen.



Datenblatt

Seite 4/6

Modul Anschlussdose AP 1 Port unbestückt reinweißArt.-Nr.
1309140002-E

EAN 4250184105879

10.09.2025

Version: AC

Zubehör

Art.-Nr.	Bezeichnung
130829-02-I	Aufputzrahmen 85 x 85 x 35 mm - 1fach, reinweiß
130910-DNV	E-DAT modul Cat.6 _A 8(8) Buchse DNV
130910-I	E-DAT modul Cat.6 _A 8(8) Buchse
130910-Z	E-DAT modul Cat.6 _A 8(8) Buchse, (12 Stück)
820394-0105-I	Staubschutzklappen für Anschlussdosen gelb
820394-0106-I	Staubschutzklappen für Anschlussdosen blau
820394-0107-I	Staubschutzklappen für Anschlussdosen grün
820394-0108-I	Staubschutzklappen für Anschlussdosen rot
820395-0102-I	Abdeckplatte 80 x 80 mm, reinweiß, Modul
899650-01	Beschriftungsbogen für Anschlussdosen



Datenblatt

Seite 5/6

Modul Anschlussdose AP 1 Port unbestückt reinweiß

Art.-Nr.
1309140002-E

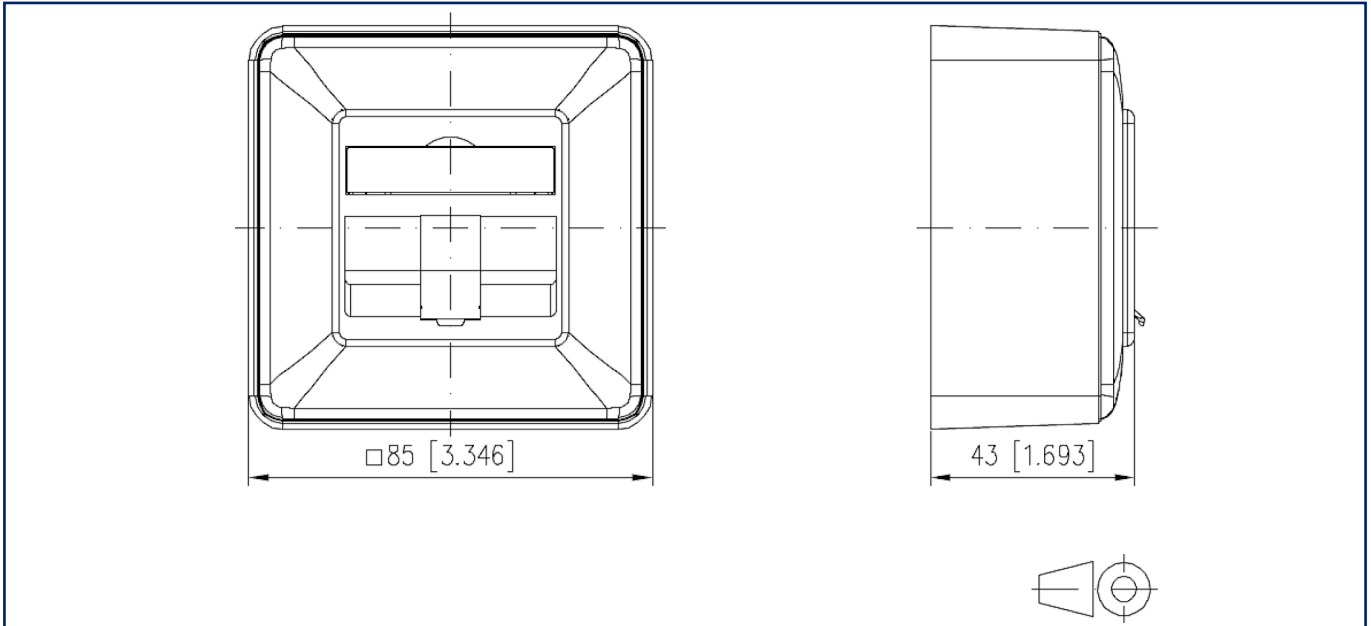
EAN 4250184105879

10.09.2025

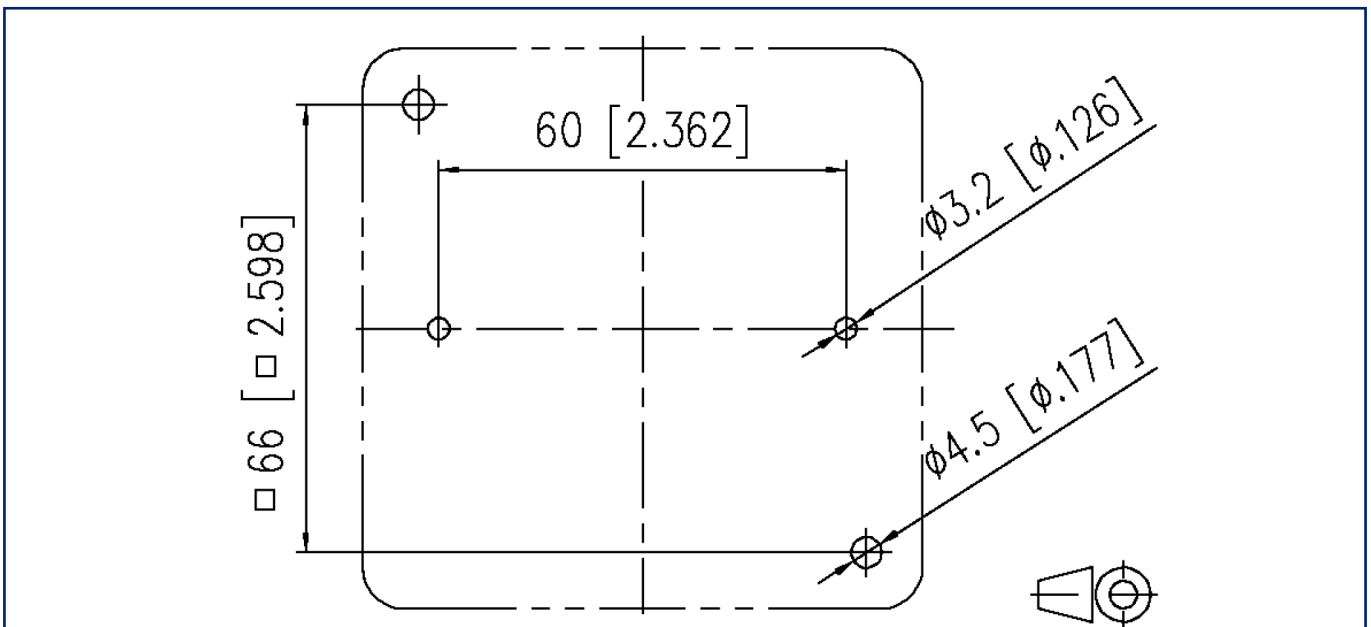
Version: AC

Abbildungen

Maßzeichnung



Lochbild



Abbildungen

Einbauausschnitt

