

Datenblatt

Keystone Anschlussdose 2 Port unbestückt reinweiß

Seite 1/3

Art.-Nr.
1309151002KE

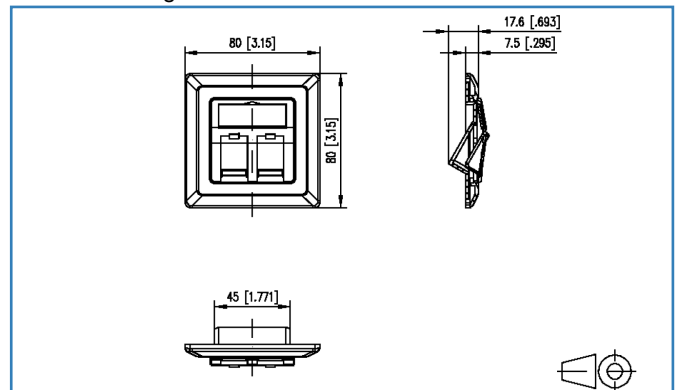
EAN 4250184140924

13.04.2016

Abbildungen



Maßzeichnung



Vergrößerte Zeichnungen am Dokumentende

Produktbeschreibung

- 2 Port Unterputz-Anschlusseinheit für zwei Keystone Einzelmodule
- DE-Style 80 x 80mm
- Steckrichtung ca. 30°
- Zugentlastung mit Kabelbinder am Modul
- mit Sichtfenster für Beschriftungseinlage (Beschriftungseinlagen im Lieferumfang enthalten)
- integrierte Staubschutzklappen
- Farbe der Abdeckteile: reinweiß, Oberfläche glänzend

Datenblatt

Seite 2/3

Keystone Anschlussdose 2 Port unbestückt reinweiß

Art.-Nr.
1309151002KE

EAN 4250184140924

13.04.2016

Technische Daten

Allgemeine Daten

| | |
|--------------------------|---------------------------------------|
| Einsatzgebiete | Office |
| Bauart | Anschlussdose |
| Farbe | reinweiß |
| Abmessungen | |
| Abmessung (L x B x H) | 17,60 x 80,00 x 80,00 mm |
| Abmessung (L x B x H) | 0,693 x 3,15 x 3,15 in. |
| Beschriftungsmöglichkeit | Sichtfenster mit Beschriftungseinlage |

Anschlüsse/Schnittstellen

| | |
|-------------------------------------|------------------------|
| Portanzahl Schnittstelle 2 | 2 |
| Portanzahl Schnittstelle 2 bestückt | 0 |
| Steckrichtung Modul | 30° nach unten geneigt |

Mechanische Eigenschaften

| | |
|------------------|-------------|
| Einbauausschnitt | Keystone |
| Zugentlastung | Kabelbinder |

Werkstoffe und Werkstoffeigenschaften

| | |
|---------------------------|-----------------------|
| Werkstoff - Tragrahmen | GD-Zn (Zinkdruckguss) |
| Werkstoff - Abdeckteil(e) | ABS |
| Werkstoff - Sichtfenster | PC (Polycarbonat) |
| Werkstoff - Staubschutz | ABS |

Zulassungen

| | |
|----------------------|---------|
| RoHS | konform |
| UL listed (file no.) | E178484 |

Klassifikationen

| | |
|----------|----------|
| ETIM 5.0 | EC001264 |
|----------|----------|

Verpackungsinformationen

| | |
|--------------------------------------|----------------------|
| Verpackungsart | 1 Stück / Polybeutel |
| Verpackungseinheit - Gewicht (Gramm) | 82,00 g |
| Verpackungseinheit - Gewicht (Pfund) | 0,18 lb |

Datenblatt

Keystone Anschlussdose 2 Port unbestückt reinweiß

Seite 3/3

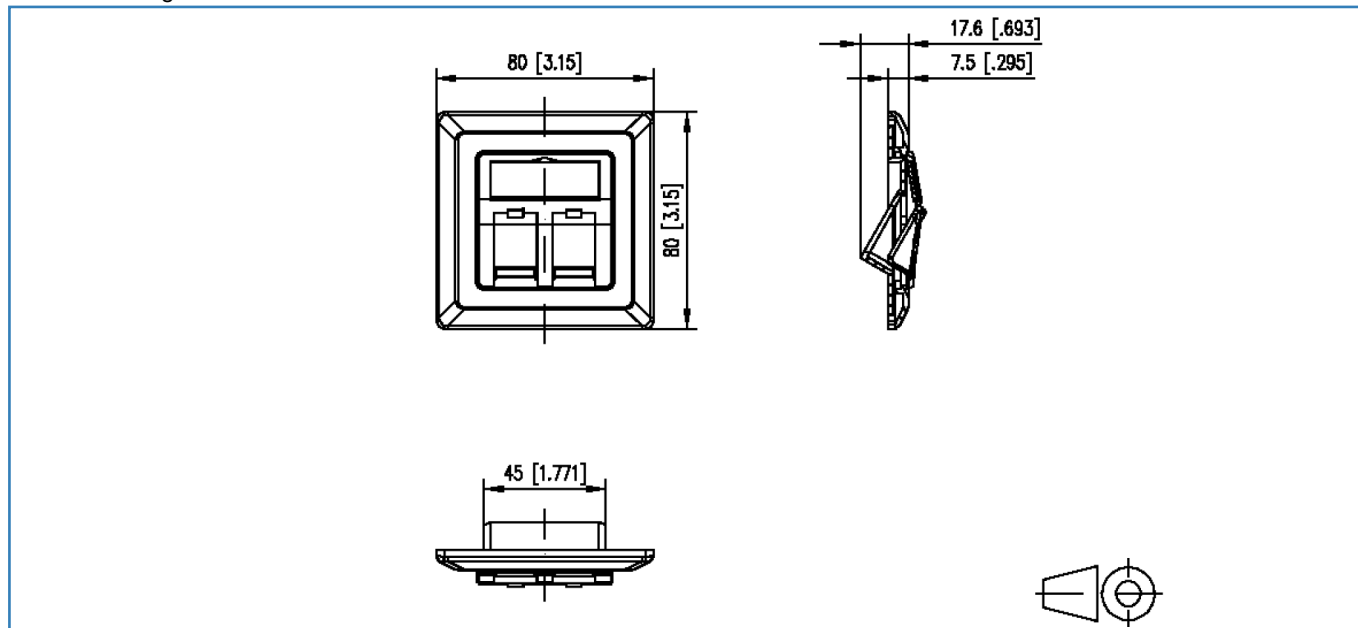
Art.-Nr.
1309151002KE

EAN 4250184140924

13.04.2016

Abbildungen

Maßzeichnung



© 2016 METZ CONNECT - Technische Änderungen vorbehalten! Subject to modifications! Sous réserve de modifications techniques!

