

Datenblatt

Subway Unterflureinheit GB2 Modul 3 Port unbestückt perlweiß

Seite 1/5

Art.-Nr.
1309350301-E

EAN 4250184106340

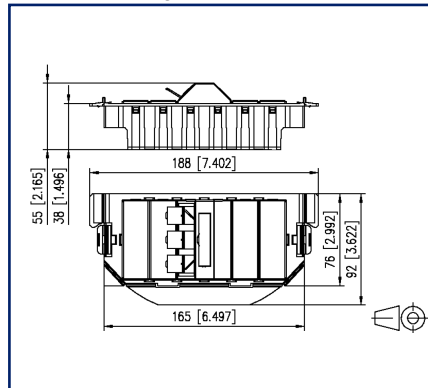
10.09.2025

Version: W

Abbildungen



Maßzeichnung



Einbauausschnitt



Vergrößerte Zeichnungen am Dokumentende

Produktbeschreibung

- Anschlusseinheit zum Einbau in Geräteeinsteckplätze im Unterflurbereich für Einzelmodule in Modulbauform
- passend zu Unterflur-Geräteeinsteckplätzen von OBO Bettermann (Ackermann) und einzelne Typen von :hager (Electraplan Solutions)
- Bauform GB2
- inkl. Modulträger, Abdeckkappen und Blindabdeckungen
- Steckrichtung der Module 45° nach oben geneigt
- mit Sichtfenster für beiliegende Beschriftungseinlage
- Beschriftungsbogen 209 x 294 mm siehe Zubehör
- integrierte Staubschutzklappen (auch farbig erhältlich)
- Farbe: Gerätebecher schwarz, Abdeckteile perlweiß
- Varianten: 3 Port, 6 Port, 9 Port



Datenblatt
Subway Unterflureinheit GB2 Modul 3 Port
unbestückt perlweiß

Seite 2/5

Art.-Nr.
1309350301-E
EAN 4250184106340
 10.09.2025
 Version: W

Technische Daten

Allgemeine Daten

Einsatzgebiete	Bürobereiche
Mechanische Bewertung nach MICE	M1
Ingress Bewertung nach MICE	I1
Climatic Bewertung nach MICE	C1
Elektromagnetische Bewertung nach MICE	E3
Bauart	Anschlussdose
Montageart	GB2
Farbe	perlweiß RAL 1013
Abmessungen	
Abmessung (L x B x H)	55 mm x 76 mm x 188 mm
Abmessung (L x B x H)	2,165 in. x 2,992 in. x 7,402 in.
Beschriftungsmöglichkeit	Sichtfenster mit Beschriftungseinlage
Kennzeichnungsmöglichkeit	per Staubschutz

Anschlüsse/Schnittstellen

Portanzahl Schnittstelle 2	3
Portanzahl Schnittstelle 2 bestückt	0
Portanzahl Schnittstelle 2 mit Staubschutz	3
Steckrichtung Modul	45° nach oben geneigt

Mechanische Eigenschaften

Einbauausschnitt	MC Modul
------------------	----------

Werkstoffe und Werkstoffeigenschaften

Werkstoff - Gerätebecher	Frianyl
Werkstoff - Tragrahmen	GD-Zn
Werkstoff - Abdeckteil(e)	ABS
Werkstoff - Sichtfenster	ABS, glasklar
Werkstoff - Staubschutz	ABS
Halogenfreiheit	ja
RoHS	konform

Datenblatt
**Subway Unterflureinheit GB2 Modul 3 Port
unbestückt perlweiß**

Seite 3/5

Art.-Nr.
1309350301-E
EAN 4250184106340
10.09.2025
Version: W

Technische Daten

Zulassungen

UL listed (file no.)



DUXR.E178484

Klassifikationen

ETIM 7.0	EC001264
ETIM 8.0	EC001264
ETIM 9.0	EC001264
ETIM 10.0	EC001264

Verpackungsinformationen

Verpackungsart 1 Stück / Polybeutel

Verwendungshinweis

Bei diesem Produkt handelt es sich um ein Standardprodukt von METZ CONNECT. Der konkrete Einsatzzweck der Ware beim Kunden oder eventuellen Kunden des Kunden ist METZ CONNECT unbekannt. Der Kunde gewährleistet, dass er den Einsatz der Ware und eventueller Produktmodifizierungen, Produktänderungen oder Produktweiterentwicklungen im Hinblick auf den konkreten Verwendungszweck nach dem Stand der Technik oder in sonstiger Weise vollständig und ausreichend erprobt hat. Auf Nachfrage von METZ CONNECT wird der Kunde aussagekräftige Nachweise (beispielsweise Versuchs- und Laborprotokolle, Zertifizierungen etc.) vorlegen und zur Verfügung stellen.



Datenblatt
Subway Unterflureinheit GB2 Modul 3 Port
unbestückt perlweiß

Seite 4/5

Art.-Nr.
1309350301-E
EAN 4250184106340
 10.09.2025
 Version: W

Zubehör

Art.-Nr.	Bezeichnung
130910-DNV	E-DAT modul Cat.6 _A 8(8) Buchse DNV
130910-I	E-DAT modul Cat.6 _A 8(8) Buchse
130910-Z	E-DAT modul Cat.6 _A 8(8) Buchse, (12 Stück)
1309310099-I	GB Befestigungskit PUK
1309320001-I	Subway Blindabdeckung
1309320301-E	Subway 3 Port Abdeckkappe
1309330300-E	Subway 3 Port Modulträger
1309380101-I	Subway DIN Geräteträger
13093EP2-E	Subway Unterflureinheit GBV2D unbestückt
13093EPAK3-E	Montageplatte für GBV 3 x Keystone Einbauausschnitt
13093EPAM3-E	Montageplatte für GBV 4 x Modul Einbauausschnitt
1309A0-I	E-DAT modul Kupplung 8(8) 180° Klasse E _A
130B11-DNV	C6 _A modul 180° Buchse DNV
130B11-E	C6 _A modul 180° Buchse
816979-0103-I	Staubschutzklappen für Modul Patchfelder / Subway / REG grau
816979-0105-I	Staubschutzklappen für Modul Patchfelder / Subway / REG gelb
816979-0106-I	Staubschutzklappen für Modul Patchfelder / Subway / REG blau
816979-0107-I	Staubschutzklappen für Modul Patchfelder / Subway / REG grün
816979-0108-I	Staubschutzklappen für Modul Patchfelder / Subway / REG rot
899650-01	Beschriftungsbogen für Anschlussdosen

© 2025 METZ CONNECT - Technische Änderungen vorbehalten! Subject to modifications! Sous réserve de modifications techniques!

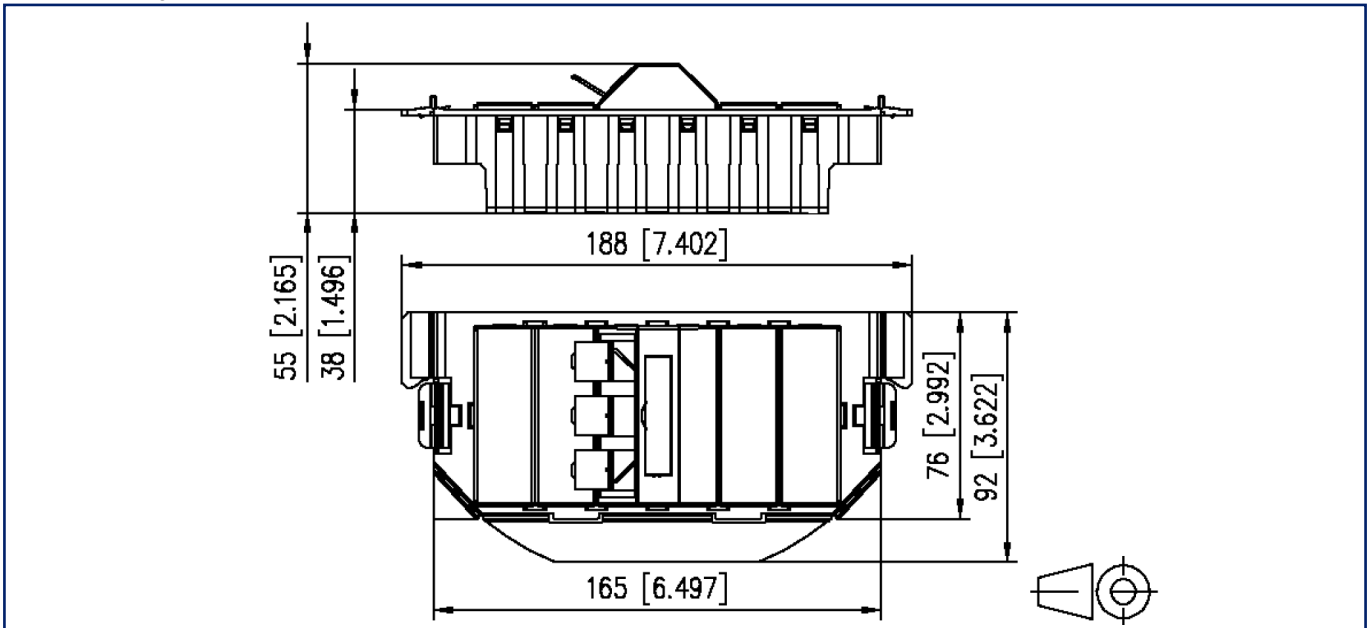
Datenblatt
Subway Unterflureinheit GB2 Modul 3 Port
unbestückt perlweiß

Seite 5/5

Art.-Nr.
 1309350301-E
 EAN 4250184106340
 10.09.2025
 Version: W

Abbildungen

Maßzeichnung



Einbauausschnitt

