

Datenblatt

E-DAT modul IP44 AP-Gehäuse unbestückt

Seite 1/6

Art.-Nr.
1309430003-E

EAN 4250184106609

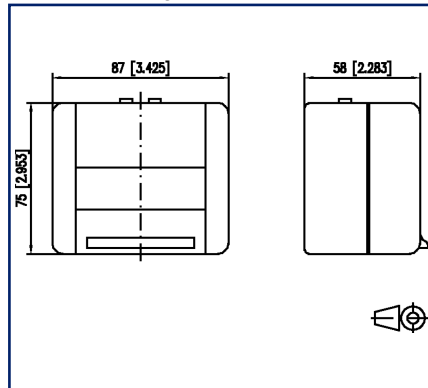
10.09.2025

Version: AB

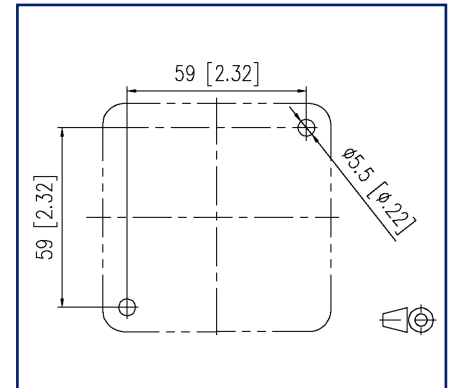
Abbildungen



Maßzeichnung



Lochbild



Vergrößerte Zeichnungen am Dokumentende

Produktbeschreibung

- IP44 Aufputzgehäuse für zwei Einzelmodule in Modulbauform
- IP44 Schutz nur im geschlossenen Zustand (ohne gestecktem Patchkabel)
- Kabelzuführung für ein oder zwei Kabel von oben
- bruchsicher
- Farbe grau



Datenblatt
E-DAT modul IP44 AP-Gehäuse unbestückt

Seite 2/6

Art.-Nr.
1309430003-E
EAN 4250184106609
10.09.2025
Version: AB

Technische Daten

Allgemeine Daten

Einsatzgebiete	Bürobereiche
Mechanische Bewertung nach MICE	M1
Ingress Bewertung nach MICE	I1
Climatic Bewertung nach MICE	C1
Elektromagnetische Bewertung nach MICE	E3
Bauart	Anschlussdose
Montageart	AP
Farbe	grau
Abmessungen	
Abmessung (L x B x H)	58 mm x 87 mm x 75 mm
Abmessung (L x B x H)	2,283 in. x 3,425 in. x 2,953 in.
Modularität	ja
Beschriftungsmöglichkeit	auf Gehäuse

Anschlüsse/Schnittstellen

Portanzahl Schnittstelle 2	2
Portanzahl Schnittstelle 2 bestückt	0
Kabel-zu/abgang	90° von oben

Mechanische Eigenschaften

Einbauausschnitt	MC Modul
------------------	----------

Werkstoffe und Werkstoffeigenschaften

Werkstoff - Gehäuse	Thermoplast
Halogenfreiheit	ja
RoHS	konform

Umgebungsbedingungen

Eindringen von Teilchen	IP4X im geschlossenen Zustand
Eindringen von Flüssigkeit/Untertauchen	IPX4 im geschlossenen Zustand

Datenblatt

E-DAT modul IP44 AP-Gehäuse unbestückt

Seite 3/6

Art.-Nr.
1309430003-E
EAN 4250184106609
10.09.2025
Version: AB

Technische Daten

Klassifikationen

ETIM 7.0	EC001264
ETIM 8.0	EC001264
ETIM 9.0	EC001264
ETIM 10.0	EC001264

Verpackungsinformationen

Verpackungsart 10 Stück / Karton

Verwendungshinweis

Bei diesem Produkt handelt es sich um ein Standardprodukt von METZ CONNECT. Der konkrete Einsatzzweck der Ware beim Kunden oder eventuellen Kunden des Kunden ist METZ CONNECT unbekannt. Der Kunde gewährleistet, dass er den Einsatz der Ware und eventueller Produktmodifizierungen, Produktänderungen oder Produktweiterentwicklungen im Hinblick auf den konkreten Verwendungszweck nach dem Stand der Technik oder in sonstiger Weise vollständig und ausreichend erprobt hat. Auf Nachfrage von METZ CONNECT wird der Kunde aussagekräftige Nachweise (beispielsweise Versuchs- und Laborprotokolle, Zertifizierungen etc.) vorlegen und zur Verfügung stellen.



Datenblatt
E-DAT modul IP44 AP-Gehäuse unbestückt

Seite 4/6

Art.-Nr.
1309430003-E
EAN 4250184106609
10.09.2025
Version: AB**Zubehör**

Art.-Nr.	Bezeichnung
130910-DNV	E-DAT modul Cat.6 _A 8(8) Buchse DNV
130910-I	E-DAT modul Cat.6 _A 8(8) Buchse
130910-Z	E-DAT modul Cat.6 _A 8(8) Buchse, (12 Stück)
130B11-DNV	C6 _A modul 180° Buchse DNV
130B11-E	C6 _A modul 180° Buchse



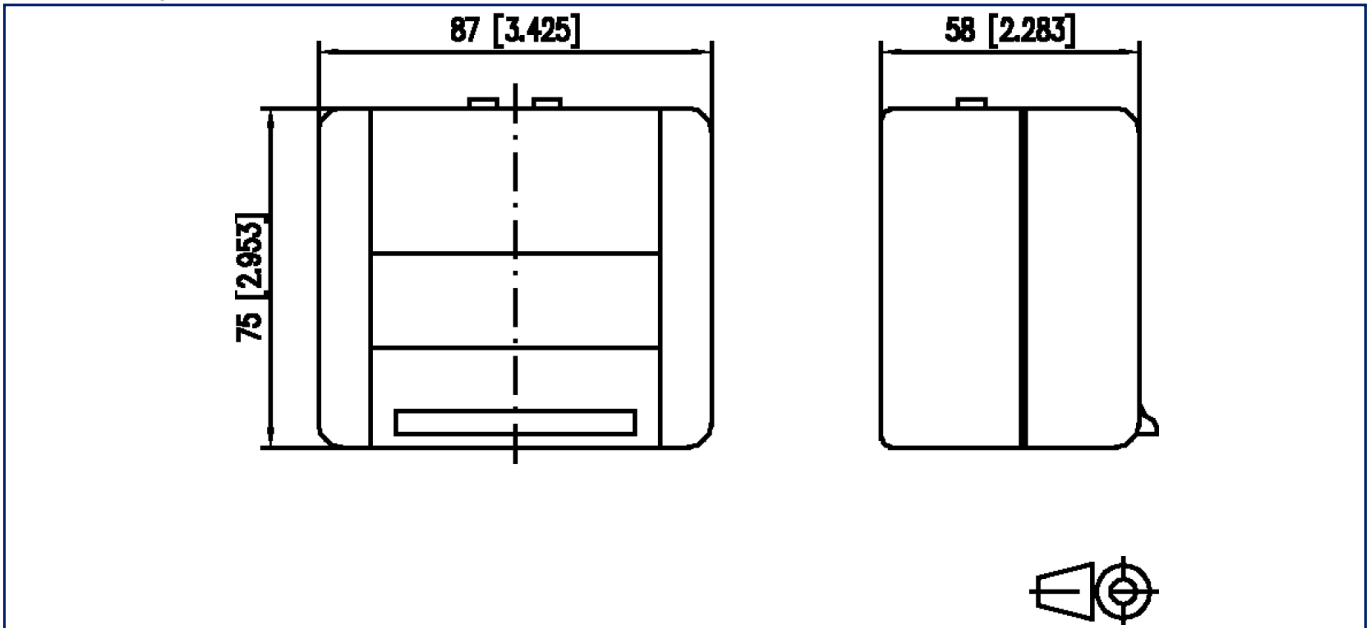
Datenblatt
E-DAT modul IP44 AP-Gehäuse unbestückt

Seite 5/6

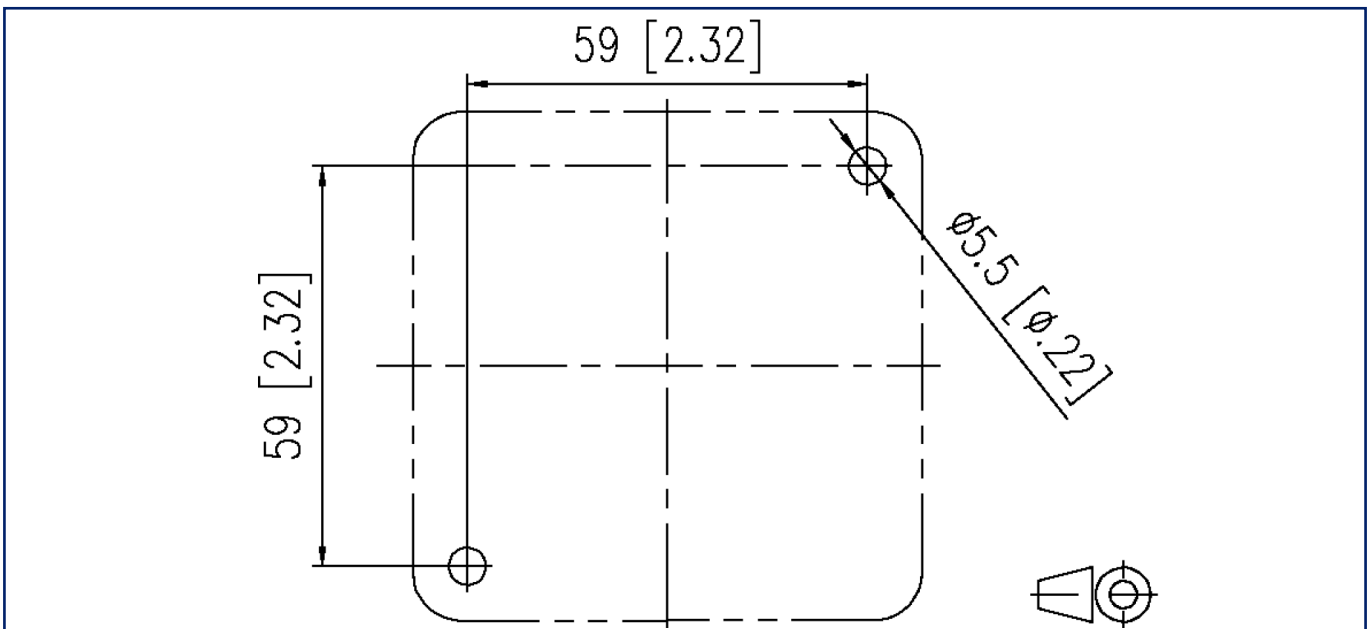
Art.-Nr.
1309430003-E
EAN 4250184106609
10.09.2025
Version: AB

Abbildungen

Maßzeichnung



Lochbild



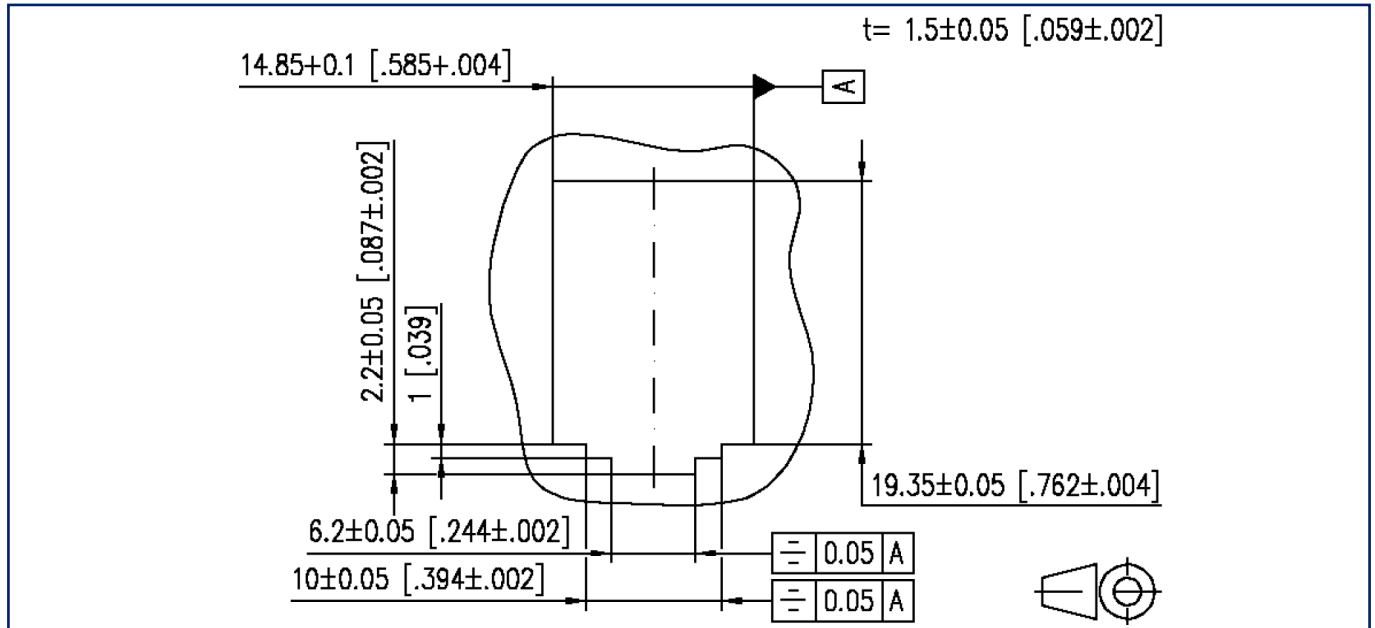
Datenblatt
E-DAT modul IP44 AP-Gehäuse unbestückt

Seite 6/6

Art.-Nr.
1309430003-E
 EAN 4250184106609
 10.09.2025
 Version: AB

Abbildungen

Einbauausschnitt



Anschlussbild

