

Datenblatt

E-DAT modul IP44SG UP-Gehäuse reinweiß unbestückt

Seite 1/5

Art.-Nr.
1309461002-I

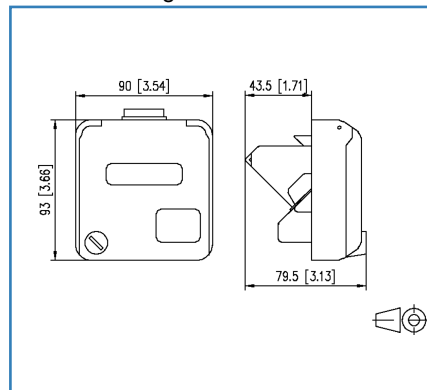
EAN 4250184117186

15.02.2018

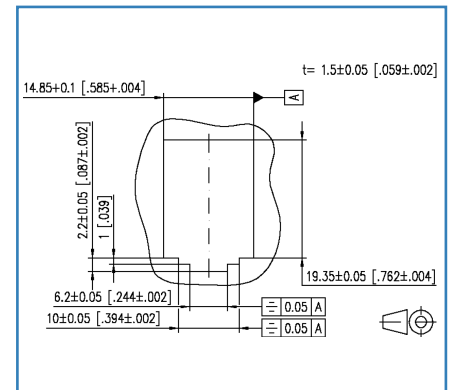
Abbildungen



Maßzeichnung



Einbauausschnitt



Vergrößerte Zeichnungen am Dokumentende

Produktbeschreibung

- abschließbare IP44 Dose, mit zwei Schlüsseln mit gleichschließendem Schloss (gleiche Schlösser und Schlüssel)
- Deckel schließt vollständig, auch bei eingesteckten Patchkabeln
- UP-Gehäuse für Brüstungskanaleinbau, oder in Verbindung mit der UP-Einbaudose für Unterputz
- Für zwei Einzelmodule in Modulbauform
- Ballwurfsicher nach DIN 18032
- mit handelsüblichen Patchkabeln betreibbar
- gut sichtbares Beschriftungsfeld
- Varianten: reinweiß, grau

Datenblatt

Seite 2/5

E-DAT modul IP44SG UP-Gehäuse reinweiß unbestückt

Art.-Nr.
1309461002-I

EAN 4250184117186

15.02.2018

Technische Daten

Allgemeine Daten

Einsatzgebiete	Office
Bauart	Anschlussdose
Montageart	UP
Farbe	reinweiß
Abmessungen	
Abmessung (L x B x H)	79,50 x 90,00 x 93,00 mm
Abmessung (L x B x H)	3,13 x 3,543 x 3,661 in.
Modularität	ja
Beschriftungsmöglichkeit	Sichtfenster mit Beschriftungseinlage

Anschlüsse/Schnittstellen

Portanzahl Schnittstelle 2	2
Portanzahl Schnittstelle 2 bestückt	0

Mechanische Eigenschaften

Einbauausschnitt	Modul
------------------	-------

Umgebungsbedingungen

Eindringen von Teilchen	IP4X im geschlossenen Zustand
Eindringen von Flüssigkeit/Untertauchen	IPX4 im geschlossenen Zustand

Zulassungen

RoHS	konform
------	---------

Das Produkt erfüllt folgende Normen

Sporthallen - Hallen und Räume für Sport und Mehrzwecknutzung	DIN 18032
Abdeckplatten für Installationsgeräte 1	DIN 49075-1:1989-10
Abdeckplatten für Installationsgeräte 2	DIN 49075-2:1989-10

Klassifikationen

ETIM 5.0	EC001264
ETIM 6.0	EC001264

© 2018 METZ CONNECT - Technische Änderungen vorbehalten! Subject to modifications! Sous réserve de modifications techniques!



Datenblatt

E-DAT modul IP44SG UP-Gehäuse reinweiß unbestückt

Seite 3/5

Art.-Nr.
1309461002-I

EAN 4250184117186

15.02.2018

Technische Daten

Verpackungsinformationen

Verpackungsart	5 Stück / Karton
Verpackungseinheit - Gewicht (Gramm)	762,00 g
Verpackungseinheit - Gewicht (Pfund)	1,68 lb
Abmessung - Verpackung (B x H x T)	310,00 x 262,00 x 122,00 mm
Abmessung - Verpackung (B x H x T)	12,205 x 10,315 x 4,803 in.



Datenblatt

E-DAT modul IP44SG UP-Gehäuse reinweiß unbestückt

Seite 4/5

Art.-Nr.
1309461002-I

EAN 4250184117186

15.02.2018

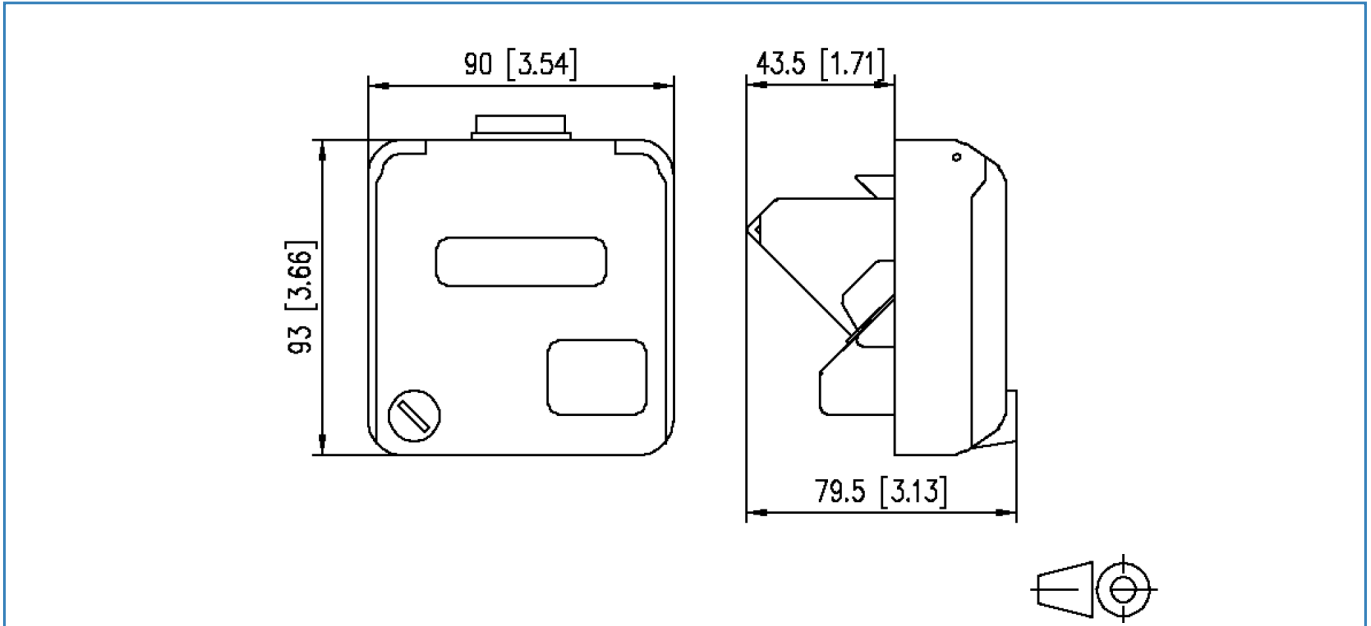
Zubehör

Art.-Nr.	Bezeichnung
130910-I	E-DAT modul Cat.6 _A 8(8) Buchse, T568A
1309A0-I	E-DAT modul Kupplung 8(8) 180° Cat.6
1309441903-I	UP-Einbaudose grau
130910-I-B1	E-DAT modul Cat.6 _A 8(8) Buchse, T568B
130B11-E	C6 _A modul 180° Jack
130910-Z	E-DAT modul Cat.6 _A 8(8) Buchse, T568A (12 Stück)



Abbildungen

Maßzeichnung



Einbauausschnitt

