

# Datenblatt

## C6<sub>A</sub>modul 180° Buchse

Seite 1/12

Art.-Nr.  
130B11-E

EAN 4250184132646

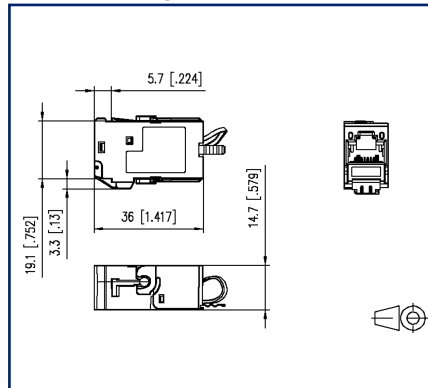
19.02.2026

Version: BJ

### Abbildungen



Maßzeichnung



Einbauausschnitt



Vergrößerte Zeichnungen am Dokumentende

### Produktbeschreibung

- modulare Cat.6<sub>A</sub> Anschlusseinheit RJ45
- Einbauform: MC Modul, Kabelzuführung 180°
- robustes, einteiliges und wieder verwendbares Modulgehäuse aus Zinkdruckguss, veredelt
- Montage ohne Spezialwerkzeug, Zugentlastung per Rastclip direkt am Ladestück
- Spezialwerkzeug-freie Migration auf 25G-Systeme
- montagefreundlicher Anschluss von Datenleitungen AWG 26/1 - 22/1 (eindrätig) und AWG 26/7 bis 22/7 (mehrdrätig) an IDC-Schneidklemmen
- intelligentes Kabelmanagement im Ladestück, auch für stark verdrehte Leitungen geeignet
- Kennzeichnung der Adernbelegung T568A und T568B direkt auf dem Ladestück
- für 10BaseT, 100BaseT, ATM 155 MBit/s, Gigabit-Ethernet, 10GBASE-T
- Potentialausgleich mittels Federkontakt zur Applikation, zusätzlicher Anschluss für Potentialausgleich mit Flachstecker 2,8 mm
- GHMT Cat.6<sub>A</sub> re-embedded PVP zertifiziert
- Cat.6<sub>A</sub> Komponentenprüfung nach ISO/IEC 11801, DIN EN 50173-1, ANSI/TIA-568.2-D und IEC 60603-7-51, GHMT zertifiziert
- Einhaltung der Klasse E<sub>A</sub> bis 500 MHz nach ISO/IEC 11801, DIN EN 50173-1
- getestet: Komponente bis 600 MHz, Link bis 800 MHz



**Datenblatt**  
**C6<sub>A</sub>modul 180° Buchse**

Seite 2/12

Art.-Nr.  
**130B11-E**  
EAN 4250184132646  
19.02.2026  
Version: BJ

**Technische Daten**

**Allgemeine Daten**

Einsatzgebiete	Bürobereiche
Mechanische Bewertung nach MICE	M1
Ingress Bewertung nach MICE	I1
Climatic Bewertung nach MICE	C1
Elektromagnetische Bewertung nach MICE	E2
Bauart	Buchse
Schirmung	geschirmt
Übertragungstechnik	Kupfer
Beschaltung	T568A, T568B
Farbe	metallisch
Abmessungen	
Abmessung (L x B x H)	36 mm x 14,7 mm x 22,4 mm
Abmessung (L x B x H)	1,417 in. x 0,579 in. x 0,882 in.
Modularität	ja
Feldkonfektionierbarkeit	ja
Beschriftungsmöglichkeit	auf Gehäuse
Kennzeichnungsmöglichkeit	per Rastclip

**Übertragungstechnische Eigenschaften**

Kategorie (ISO)	6 <sub>A</sub>
Klasse (ISO/IEC)	E <sub>A</sub>
Kategorie (TIA)	6A
Remote Powering	ja
PoE	IEEE 802.3af
PoE plus	IEEE 802.3at
UPoE	ja
4PPoE	IEEE 802.3bt
HDBaseT	ja
Übertragungsgeschwindigkeit bis 10 GBit	IEEE 802.3an



**Datenblatt**  
**C6<sub>A</sub>modul 180° Buchse**

Seite 3/12

Art.-Nr.  
**130B11-E**  
EAN 4250184132646  
19.02.2026  
Version: BJ

**Technische Daten**

<b>Anschlüsse/Schnittstellen</b>	
Anschluss technik Schnittstelle 1	IDC-Anschluss
Anschluss technik Schnittstelle 2	RJ45-Buchse
Portanzahl Schnittstelle 2	1
Portanzahl Schnittstelle 2 bestückt	1
Anzahl Positionen/Kontakte Schnittstelle 1	8
Anzahl Positionen/Kontakte Schnittstelle 2	8P/8C
Anschlusswerte, eindrätzig (min. - max.)	
Leiterquerschnitt, eindrätzig (Kupfer blank)	AWG 26/1 - AWG 22/1
Leiterquerschnitt, eindrätzig (Kupfer blank)	0,128 mm <sup>2</sup> - 0,324 mm <sup>2</sup>
Leiterdurchmesser, eindrätzig (Kupfer blank)	0,409 mm - 0,643 mm
Leiterdurchmesser, eindrätzig (Kupfer blank)	0,016 in. - 0,025 in.
Anschlusswerte, mehrdrätzig (min. - max.)	
Leiterquerschnitt, mehrdrätzig (Kupfer blank)	AWG 26/7 - AWG 22/7
Leiterquerschnitt, mehrdrätzig (Kupfer blank)	0,141 mm <sup>2</sup> - 0,355 mm <sup>2</sup>
Leiterdurchmesser, mehrdrätzig (Kupfer blank)	0,483 mm - 0,762 mm
Leiterdurchmesser, mehrdrätzig (Kupfer blank)	0,019 in. - 0,03 in.
Aderdurchmesser (min.-max.)	
Aderdurchmesser (Leiter mit Isolation)	1 mm - 1,6 mm
Aderdurchmesser (Leiter mit Isolation)	0,039 in. - 0,063 in.
Kabelmanteldurchmesser (min. - max.)	
Kabelmanteldurchmesser	5,5 mm - 10,00
Kabelmanteldurchmesser	0,217 in. - 0,394
Kabel-zu/abgang	180°

**Elektrische Eigenschaften**

Strombelastbarkeit	max. 1 A bei 60 °C
Bemessungsspannung	max. 60 V DC
Bemessungsspannung UL	max. 56,5 V DC
Kontaktwiderstand	max. 20 mOhm
Durchgangswiderstand	max. 200 mOhm
Isolationswiderstand	min. 500 MOhm
Spannungsfestigkeit Leiter-Leiter (sekundär)	max. 1000 V DC

**Datenblatt**  
**C6<sub>A</sub>modul 180° Buchse**

Seite 4/12

**Art.-Nr.**  
**130B11-E**  
**EAN 4250184132646**  
19.02.2026  
Version: BJ

**Technische Daten**

**Mechanische Eigenschaften**

Einbauausschnitt	MC Modul
Befestigungsart	rastbar
Steck- und Ziehkraft	max. 30 N
Lebensdauer - Steckzyklen	min. 1000
Position/Aufnahme Rasthebel in Standard-Einbauposition	oben
Zugentlastung	Rastclip

**Werkstoffe und Werkstoffeigenschaften**

Werkstoff - Gehäuse	GD-Zn
Werkstoff - Kontakt	Federstahl
Werkstoff - Kontakt Oberfläche	Au (Gold)
Werkstoff - Schirm	GD-Zn
Werkstoff - Ladestück	PA 6.6 UL94 V0
Werkstoff - Zugentlastung	PA 6.6 UL94 V0
Werkstoff - Oberfläche	Ni (Nickel)
RoHS	konform

**Umgebungsbedingungen**

Rascher Temperaturwechsel	-40°C / -40°F - +70°C / 158°F / 25 cycles t=30 min
---------------------------	--

**Zertifizierungen**

GHMT PVP	
----------	---

**Zulassungen**

UL listed (file no.)		DUXR.E178484
----------------------	--	--------------

**Datenblatt**  
**C6<sub>A</sub>modul 180° Buchse**

Seite 5/12

**Art.-Nr.**  
**130B11-E**  
**EAN 4250184132646**  
19.02.2026  
Version: BJ

**Technische Daten**

**Normen/Bestimmungen**

Universelle Gebäudeverkabelung

Allgemeine Anforderungen	ISO/IEC 11801-1:2017-11   DIN EN 50173-1:2018-10 ANSI/TIA-568-C
Bürogebäude	ISO/IEC 11801-2:2017-11   DIN EN 50173-2:2018-10 ANSI/TIA-568-C
Industriebereich	ISO/IEC 11801-3:2017-11   DIN EN 50173-3:2018-10
Wohneinheiten	ISO/IEC 11801-4:2017-11   DIN EN 50173-4:2018-10 ANSI/TIA-570-B
Rechenzentren	ISO/IEC 11801-5:2017-11   DIN EN 50173-5:2018-10
Verteilte Gebäudedienste	ISO/IEC 11801-6:2017-11   DIN EN 50173-6:2018-10

Steckverbinder für elektronische Einrichtungen

Freie und feste Steckverbinder	DIN EN 60603-7-51:2011-01
--------------------------------	---------------------------

Steckverbinder für elektronische Einrichtungen - Mess- und Prüfverfahren

Prüfnorm für Steckverbinder (Stecken und Ziehen von Steckverbindern unter elektrischer Last)	DIN-EN 60512-99-001, DIN-EN 60512-99-002
Dauerprüfungen	IEC 60512-9-3: 03-2009

Störaussendung

Klimatische Prüfungen	IEC 60512-11
-----------------------	--------------

**Klassifikationen**

ETIM 7.0	EC001121
ETIM 8.0	EC001121
ETIM 9.0	EC001121
ETIM 10.0	EC001121

**Verpackungsinformationen**

Verpackungsart	10 Stück / Karton
----------------	-------------------

Datenblatt

Seite 6/12

**C6<sub>A</sub>modul 180° Buchse**Art.-Nr.  
130B11-E

EAN 4250184132646

19.02.2026

Version: BJ

**Technische Daten****Verwendungshinweis**

Bei diesem Produkt handelt es sich um ein Standardprodukt von METZ CONNECT. Der konkrete Einsatzzweck der Ware beim Kunden oder eventuellen Kunden des Kunden ist METZ CONNECT unbekannt. Der Kunde gewährleistet, dass er den Einsatz der Ware und eventueller Produktmodifizierungen, Produktänderungen oder Produktweiterentwicklungen im Hinblick auf den konkreten Verwendungszweck nach dem Stand der Technik oder in sonstiger Weise vollständig und ausreichend erprobt hat. Auf Nachfrage von METZ CONNECT wird der Kunde aussagekräftige Nachweise (beispielsweise Versuchs- und Laborprotokolle, Zertifizierungen etc.) vorlegen und zur Verfügung stellen.



## Datenblatt C6<sub>A</sub>modul 180° Buchse

Seite 7/12

Art.-Nr.  
130B11-E

EAN 4250184132646

19.02.2026

Version: BJ

### Zubehör

Art.-Nr.	Bezeichnung
820032-0102-I	Staubschutzklappe für C6 <sub>A</sub> modul reinweiß
820032-0103-I	Staubschutzklappe für C6 <sub>A</sub> modul lichtgrau
820032-0105-I	Staubschutzklappe für C6 <sub>A</sub> modul gelb
820032-0106-I	Staubschutzklappe für C6 <sub>A</sub> modul blau
820032-0107-I	Staubschutzklappe für C6 <sub>A</sub> modul grün
820032-0108-I	Staubschutzklappe für C6 <sub>A</sub> modul rot
820032-0129-H	Staubschutzklappe für C6 <sub>A</sub> modul schwarz, (250 Stück)
820032-0129-I	Staubschutzklappe für C6 <sub>A</sub> modul schwarz



**Datenblatt**  
**C6<sub>A</sub>modul 180° Buchse**

Seite 8/12

**Art.-Nr.**  
**130B11-E**  
**EAN 4250184132646**  
19.02.2026  
Version: BJ

**Zubehör von**

Art.-Nr.	Bezeichnung
13005AP1200-E	W-DAT Line PoE Access Point 1200 Mbit/s
130861-0202-E	Modul AP-Gehäuse 2 Port reinweiß, unbestückt
130861-0302-E	Modul AP-Gehäuse 3 Port reinweiß, unbestückt
130861-0402-E	Modul AP-Gehäuse 4 Port reinweiß, unbestückt
130861-0602-E	Modul AP-Gehäuse 6 Port reinweiß, unbestückt
130861-0802-E	Modul AP-Gehäuse 8 Port reinweiß, unbestückt
130861-1202-E	Modul AP-Gehäuse 12 Port reinweiß, unbestückt
130861-1602-E	Modul AP-Gehäuse 16 Port reinweiß, unbestückt
130861-2402-E	Modul AP-Gehäuse 2x12 Port reinweiß, unbestückt
130898018003-E	REGplus IRT-FF KOAX F/F
1309107003-E	REGplus IP20 E-DAT modul
1309108003-E	REGplus IP20 FF E-DAT modul K
1309141001-E	Modul Anschlussdose UP 1 Port unbestückt perlweiß
1309141002-E	Modul Anschlussdose UP 1 Port unbestückt reinweiß
1309141027-E	Modul Anschlussdose UP 1 Port unbestückt verkehrsweiß
1309141101-E	Modul Anschlussdose UPk 1 Port unbestückt perlweiß
1309141102-E	Modul Anschlussdose UPk 1 Port unbestückt reinweiß
1309141127-E	Modul Anschlussdose UPk 1 Port unbestückt verkehrsweiß
1309141200-E	Modul Anschlussdose UP0 3 Port unbestückt
1309150102-E	Modul Anschlussdose APFL 2 Port unbestückt reinweiß
1309151001-E	Modul Anschlussdose UP 2 Port unbestückt perlweiß
1309151002-E	Modul Anschlussdose UP 2 Port unbestückt reinweiß
1309151027-E	Modul Anschlussdose UP 2 Port unbestückt verkehrsweiß
1309151101-E	Modul Anschlussdose UPk 2 Port unbestückt perlweiß
1309151102-E	Modul Anschlussdose UPk 2 Port unbestückt reinweiß
1309151127-E	Modul Anschlussdose UPk 2 Port unbestückt verkehrsweiß
1309151200-E	Modul Anschlussdose UP0 2 Port unbestückt
1309161001-E	Modul Anschlussdose UP 3 Port unbestückt perlweiß
1309161002-E	Modul Anschlussdose UP 3 Port unbestückt reinweiß
1309161027-E	Modul Anschlussdose UP 3 Port unbestückt verkehrsweiß
1309161101-E	Modul Anschlussdose UPk 3 Port unbestückt perlweiß
1309161102-E	Modul Anschlussdose UPk 3 Port unbestückt reinweiß

**Datenblatt**  
**C6<sub>A</sub>modul 180° Buchse**

Seite 9/12

Art.-Nr.  
**130B11-E**

EAN **4250184132646**

19.02.2026

Version: BJ

**Zubehör von**

1309161127-E	Modul Anschlussdose UPk 3 Port unbestückt verkehrsweiß
130920-00-E	Modul 19 Zoll Modulträger 1HE 24 Port lichtgrau unbestückt, geschirmt
130920-BK-E	Modul 19 Zoll Modulträger 1HE 24 Port schwarz unbestückt, geschirmt
130920-E	E-DAT modul 24x8(8) 1HE Patchfeld Cat.6 <sub>A</sub> , lichtgrau
130921-00-E	Modul 19 Zoll Modulträger 1HE 24 Port Edelstahl unbestückt
130921-E	E-DAT modul 24x8(8) 1HE Patchfeld Cat.6 <sub>A</sub> , Edelstahl
130922-00-E	Modulträger 6fach 1HE
130922-02-E	E-DAT modul 6x8(8) 3HE Patchfeld Cat.6 <sub>A</sub>
130922-03-E	E-DAT modul 6x8(8) für 1HE Patchfeld Cat.6 <sub>A</sub>
130924-00-E	Modul 19 Zoll Modulträger 1,5HE 48 Port Edelstahl unbestückt
130924-E	E-DAT modul 48x8(8) 1,5HE Patchfeld Cat.6 <sub>A</sub> , Edelstahl
130927-1200-E	SmartConnect Patchpanel 12 Port MC-Modul
130927-1600-E	SmartConnect Patchpanel 16 Port MC-Modul
130927-2400-E	SmartConnect Patchpanel 24 Port MC-Modul
1309350301-E	Subway Unterflureinheit GB2 Modul 3 Port unbestückt perlweiß
1309350601-E	Subway Unterflureinheit GB2 Modul 6 Port unbestückt perlweiß
1309350901-E	Subway Unterflureinheit GB2 Modul 9 Port unbestückt perlweiß
1309360301-E	Subway Unterflureinheit GB3 Modul 3 Port unbestückt perlweiß
1309360601-E	Subway Unterflureinheit GB3 Modul 6 Port unbestückt perlweiß
1309360901-E	Subway Unterflureinheit GB3 Modul 9 Port unbestückt perlweiß
1309361201-E	Subway Unterflureinheit GB3 Modul 12 Port unbestückt perlweiß
1309413003-E	E-DAT Industry IP67 V6 für MC Modul
1309413203-E	E-DAT Industry IP67 V6 für MC Modul mit Montageset
1309427103-E	Modul REGplus IP20 lichtgrau unbestückt
1309430003-E	E-DAT modul IP44 AP-Gehäuse unbestückt
1309460003-I	Modul IP44SG AP-Gehäuse unbestückt
1309461002-I	E-DAT modul IP44SG UP-Gehäuse reinweiß unbestückt
1309461003-I	E-DAT modul IP44SG UP-Gehäuse grau unbestückt
1309470002-I	IP44 Modul-Aufputz-Gehäuse mit Klappdeckel und Schloss, reinweiß, 2 Port unbestückt für MC Modul

## Datenblatt C6<sub>A</sub>modul 180° Buchse

Seite 10/12

Art.-Nr.  
130B11-E

EAN 4250184132646

19.02.2026

Version: BJ

### Zubehör von

1309470003-I	IP44 Modul-Aufputz-Gehäuse mit Klappdeckel und Schloss, grau, 2 Port unbestückt für MC Modul
1309471002-I	Modul-Unterputz-Gehäuse mit Klappdeckel und Schloss, reinweiß, 2 Port unbestückt für MC Modul
1309471003-I	Modul-Unterputz-Gehäuse mit Klappdeckel und Schloss, grau, 2 Port unbestückt für MC Modul
1309A07003-E	REGplus IP20 E-DAT modul Kupplung 180°
1309A17003-E	REGplus IP20 E-DAT modul Kupplung 90°
130A088003-E	REGplus IP20 FF UTPmodul Cat.5e
130A108003-E	REGplus IP20 FF UTPmodul Cat.6
130A118003-E	REGplus IP20 FF UTPmodul Cat.6 <sub>A</sub>
130B10D10002-E	Modul Anschlussdose AP 1 Port unbestückt reinweiß 43 mm
130B10D10027-E	Modul Anschlussdose AP 1 Port unbestückt verkehrsweiß 43 mm
130B10D20002-E	Modul Anschlussdose AP 2 Port unbestückt reinweiß 43 mm
130B10D20027-E	Modul Anschlussdose AP 2 Port unbestückt verkehrsweiß 43 mm
130B10D30002-E	Modul Anschlussdose AP 3 Port unbestückt reinweiß 43 mm
130B10E2E-E	Modul Modulträger 3HE, 7 TE 6 Port Edelstahl unbestückt
130B117003-E	REGplus IP20 C6 <sub>A</sub> modul 180°M
130B11P0-BK-E	C6 <sub>A</sub> modul 24 Port 180°M 1HE, schwarz
130B11P0-E	C6 <sub>A</sub> modul 24 Port 180°M 1HE, grau
130B11P1-E	C6 <sub>A</sub> modul 24 Port 180°M 1HE Edelstahl
130B11P4-E	C6 <sub>A</sub> modul 48 Port 180°M 1,5HE Edelstahl
130B127003-E	REGplus IP20 C6 <sub>A</sub> modul 270°M
130B218003-E	REGplus IP20 FF C6 <sub>A</sub> modul 180°K
130B228003-E	REGplus IP20 FF C6 <sub>A</sub> modul 270°K
130D2CBU4-E	DCCS2 Baugruppe 4 Port unbestückt
14040000-E	MCO IP69k Schutzgehäuse für Außenanwendungen, Set zur freien Verlegung
14040010-E	MCO IP69k Schutzgehäuse für Außenanwendungen, Set mit Montagewinkel
14040100-E	MCO IP69k Schutzgehäuse für Außenanwendungen, Set Wand-/ Gehäusedurchführung
1503600RJ00-B	OpDAT MV Hybrid 12xModulausschnitt unbestückt IP65
1503600RJ00-E	OpDAT MV Hybrid 12xModulausschnitt unbestückt IP54
15036ZRJ00-E	OpDAT MV Patchfeld 12xModulausschnitt unbestückt

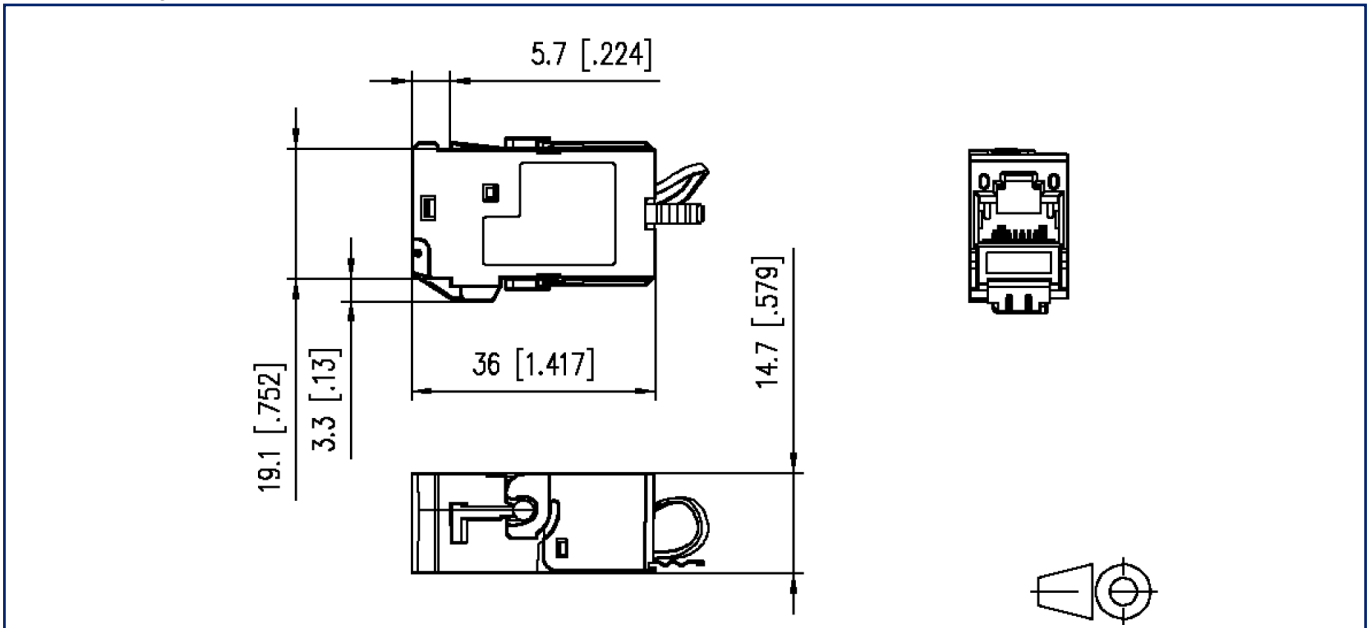
**Datenblatt**  
**C6<sub>A</sub> modul 180° Buchse**

Seite 11/12

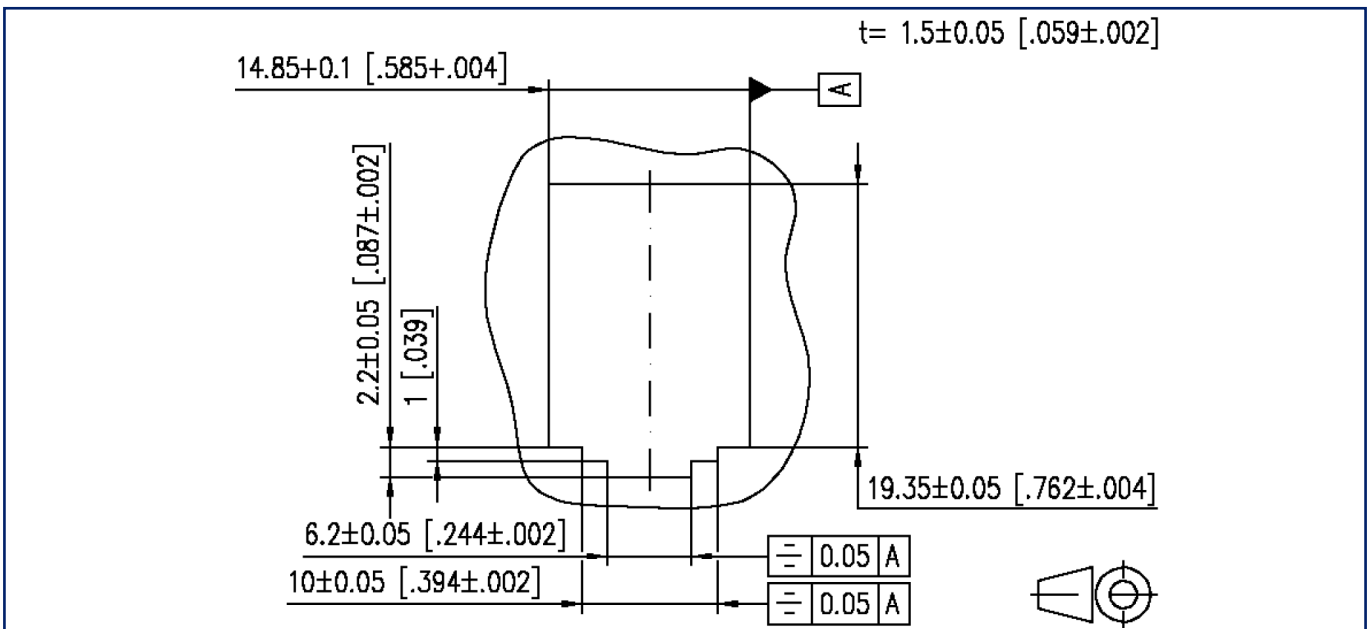
Art.-Nr.  
**130B11-E**  
EAN 4250184132646  
19.02.2026  
Version: BJ

**Abbildungen**

Maßzeichnung



Einbauausschnitt



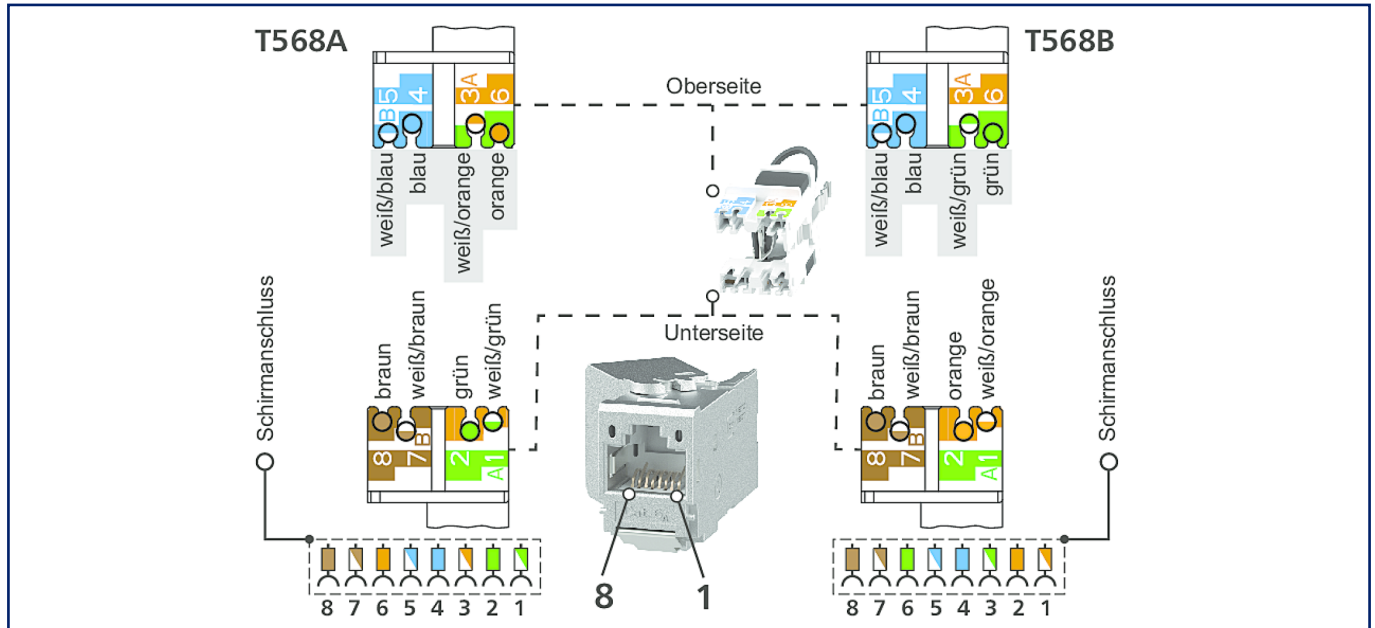
**Datenblatt**  
**C6<sub>A</sub>modul 180° Buchse**

Seite 12/12

Art.-Nr.  
**130B11-E**  
EAN 4250184132646  
19.02.2026  
Version: BJ

**Abbildungen**

Anschlussbild



© 2026 METZ CONNECT - Technische Änderungen vorbehalten! Subject to modifications! Sous réserve de modifications techniques!

