

Datenblatt

C6_A modul 270° Buchse

Seite 1/10

Art.-Nr.
130B12-E

EAN 4250184133452

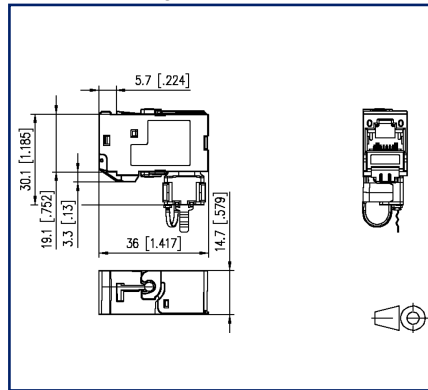
19.02.2026

Version: BC

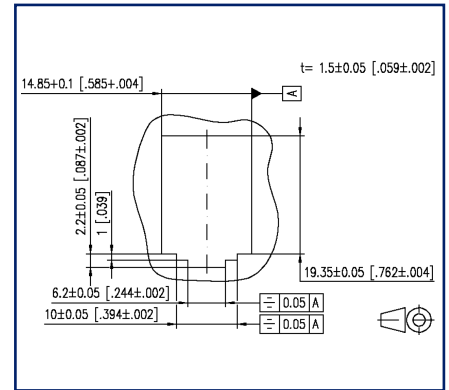
Abbildungen



Maßzeichnung



Einbauausschnitt



Vergrößerte Zeichnungen am Dokumentende

Produktbeschreibung

- modulare Cat.6_A Anschlusseinheit RJ45
- Einbauform: MC Modul, Kabelzuführung 270°
- robustes, einteiliges und wieder verwendbares Modulgehäuse aus Zinkdruckguss, veredelt
- Montage ohne Spezialwerkzeug, Zugentlastung per Rastclip direkt am Ladestück
- montagefreundlicher Anschluss von Datenleitungen AWG 26/1 - 22/1 (eindrätig) und AWG 26/7 bis 22/7 (mehrdrätig) an IDC-Schneidklemmen
- intelligentes Kabelmanagement im Ladestück, auch für stark verdrehte Leitungen geeignet
- Kennzeichnung der Adernbelegung T568A und T568B direkt auf dem Ladestück
- GHMT Cat.6_A re-embedded PVP zertifiziert
- Cat.6_A Komponentenprüfung nach ISO/IEC 11801, DIN EN 50173-1, ANSI/TIA-568.2-D und IEC 60603-7-51, GHMT zertifiziert
- Einhaltung der Klasse E_A bis 500 MHz nach ISO/IEC 11801, DIN EN 50173-1
- getestet: Komponente bis 600 MHz, Link bis 800 MHz

Datenblatt
C6_Amodul 270° Buchse

Seite 2/10

Art.-Nr.
130B12-E
EAN 4250184133452
19.02.2026
Version: BC

Technische Daten

Allgemeine Daten

Einsatzgebiete	Bürobereiche
Mechanische Bewertung nach MICE	M1
Ingress Bewertung nach MICE	I1
Climatic Bewertung nach MICE	C1
Elektromagnetische Bewertung nach MICE	E2
Bauart	Buchse
Schirmung	geschirmt
Übertragungstechnik	Kupfer
Beschaltung	T568A, T568B
Farbe	metallisch
Abmessungen	
Abmessung (L x B x H)	36 mm x 14,7 mm x 30,1 mm
Abmessung (L x B x H)	1,417 in. x 0,579 in. x 1,185 in.
Modularität	ja
Feldkonfektionierbarkeit	ja
Beschriftungsmöglichkeit	auf Gehäuse
Kennzeichnungsmöglichkeit	per Rastclip

Übertragungstechnische Eigenschaften

Kategorie (ISO)	6 _A
Klasse (ISO/IEC)	E _A
Kategorie (TIA)	6A
Remote Powering	ja
PoE	IEEE 802.3af
PoE plus	IEEE 802.3at
UPoE	ja
4PPoE	IEEE 802.3bt
HDBaseT	ja
Übertragungsgeschwindigkeit bis 10 GBit	IEEE 802.3an

Datenblatt
C6_Amodul 270° Buchse

Seite 3/10

Art.-Nr.
130B12-E
EAN 4250184133452
19.02.2026
Version: BC

Technische Daten

Anschlüsse/Schnittstellen	
Anschluss technik Schnittstelle 1	IDC-Anschluss
Anschluss technik Schnittstelle 2	RJ45-Buchse
Portanzahl Schnittstelle 2	1
Portanzahl Schnittstelle 2 bestückt	1
Anzahl Positionen/Kontakte Schnittstelle 1	8
Anzahl Positionen/Kontakte Schnittstelle 2	8P/8C
Anschlusswerte, eindrätzig (min. - max.)	
Leiterquerschnitt, eindrätzig (Kupfer blank)	AWG 26/1 - AWG 22/1
Leiterquerschnitt, eindrätzig (Kupfer blank)	0,128 mm ² - 0,324 mm ²
Leiterdurchmesser, eindrätzig (Kupfer blank)	0,409 mm - 0,643 mm
Leiterdurchmesser, eindrätzig (Kupfer blank)	0,016 in. - 0,025 in.
Anschlusswerte, mehrdrätzig (min. - max.)	
Leiterquerschnitt, mehrdrätzig (Kupfer blank)	AWG 26/7 - AWG 22/7
Leiterquerschnitt, mehrdrätzig (Kupfer blank)	0,141 mm ² - 0,355 mm ²
Leiterdurchmesser, mehrdrätzig (Kupfer blank)	0,483 mm - 0,762 mm
Leiterdurchmesser, mehrdrätzig (Kupfer blank)	0,019 in. - 0,03 in.
Aderdurchmesser (min.-max.)	
Aderdurchmesser (Leiter mit Isolation)	1 mm - 1,6 mm
Aderdurchmesser (Leiter mit Isolation)	0,039 in. - 0,063 in.
Kabelmanteldurchmesser (min. - max.)	
Kabelmanteldurchmesser	5,5 mm - 10,00 mm
Kabelmanteldurchmesser	0,217 in. - 0,394
Kabel-zu/abgang	270°

Elektrische Eigenschaften

Strombelastbarkeit	max. 1 A bei 60 °C
Bemessungsspannung	max. 60 V DC
Bemessungsspannung UL	max. 56,5 V DC
Kontaktwiderstand	max. 20 mOhm
Durchgangswiderstand	max. 200 mOhm
Isolationswiderstand	min. 500 MOhm
Spannungsfestigkeit Leiter-Leiter (sekundär)	max. 1000 V DC

Datenblatt
C6_Amodul 270° Buchse

Seite 4/10

Art.-Nr.
130B12-E

EAN 4250184133452

19.02.2026

Version: BC

Technische Daten**Mechanische Eigenschaften**

Einbauausschnitt	MC Modul
Befestigungsart	rastbar
Steck- und Ziehkraft	max. 30 N
Lebensdauer - Steckzyklen	min. 1000
Position/Aufnahme Rasthebel in Standard-Einbauposition	oben
Zugentlastung	Rastclip

Werkstoffe und Werkstoffeigenschaften

Werkstoff - Gehäuse	GD-Zn
Werkstoff - Kontakt	Federstahl
Werkstoff - Kontakt Oberfläche	Au (Gold)
Werkstoff - Schirm	GD-Zn
Werkstoff - Ladestück	PA 6.6 UL94 V0
Werkstoff - Zugentlastung	PA 6.6 UL94 V0
Werkstoff - Oberfläche	Ni (Nickel)
RoHS	konform

Umgebungsbedingungen

Rascher Temperaturwechsel	-40°C / -40°F - +70°C / 158°F / 25 cycles t=30 min
---------------------------	--

Zertifizierungen

GHMT PVP

**Zulassungen**

UL listed (file no.)



DUXR.E178484



Datenblatt
C6_Amodul 270° Buchse

Seite 5/10

Art.-Nr.
130B12-E
EAN 4250184133452
19.02.2026
Version: BC

Technische Daten

Normen/Bestimmungen

Universelle Gebäudeverkabelung	
Allgemeine Anforderungen	ANSI/TIA-568-C
Bürogebäude	ISO/IEC 11801 Ed.2.2: 2011-06 DIN EN 50173-2 ANSI/TIA-568-C
Wohneinheiten	ISO/IEC 15018 DIN EN 50173-4 ANSI/TIA-570-B
Steckverbinder für elektronische Einrichtungen	
Freie und feste Steckverbinder	IEC 60603-7-51
Steckverbinder für elektronische Einrichtungen - Mess- und Prüfverfahren	
Prüfnorm für Steckverbinder (Stecken und Ziehen von Steckverbindern unter elektrischer Last)	DIN-EN 60512-99-001, DIN-EN 60512-99-002
Dauerprüfungen	IEC 60512-9-3: 03-2009
Störfestigkeit	
Störfestigkeit für Industriebereiche	DIN EN 61000-6-2:2006-03
Störaussendung	
Störaussendung für Wohn-, Geschäfts- & Gewerbebereiche & Kleinbetriebe	DIN EN 61000-6-3:2011-09
Klimatische Prüfungen	IEC 60512-11

Klassifikationen

ETIM 7.0	EC001121
ETIM 8.0	EC001121
ETIM 9.0	EC001121
ETIM 10.0	EC001121

Verpackungsinformationen

Verpackungsart	10 Stück / Karton
----------------	-------------------

Datenblatt

Seite 6/10

C6_Amodul 270° BuchseArt.-Nr.
130B12-E

EAN 4250184133452

19.02.2026

Version: BC

Technische Daten**Verwendungshinweis**

Bei diesem Produkt handelt es sich um ein Standardprodukt von METZ CONNECT. Der konkrete Einsatzzweck der Ware beim Kunden oder eventuellen Kunden des Kunden ist METZ CONNECT unbekannt. Der Kunde gewährleistet, dass er den Einsatz der Ware und eventueller Produktmodifizierungen, Produktänderungen oder Produktweiterentwicklungen im Hinblick auf den konkreten Verwendungszweck nach dem Stand der Technik oder in sonstiger Weise vollständig und ausreichend erprobt hat. Auf Nachfrage von METZ CONNECT wird der Kunde aussagekräftige Nachweise (beispielsweise Versuchs- und Laborprotokolle, Zertifizierungen etc.) vorlegen und zur Verfügung stellen.



Datenblatt C6_Amodul 270° Buchse

Seite 7/10

Art.-Nr.
130B12-E

EAN 4250184133452

19.02.2026

Version: BC

Zubehör

Art.-Nr.	Bezeichnung
820032-0102-I	Staubschutzklappe für C6 _A modul reinweiß
820032-0103-I	Staubschutzklappe für C6 _A modul lichtgrau
820032-0105-I	Staubschutzklappe für C6 _A modul gelb
820032-0106-I	Staubschutzklappe für C6 _A modul blau
820032-0107-I	Staubschutzklappe für C6 _A modul grün
820032-0108-I	Staubschutzklappe für C6 _A modul rot
820032-0129-H	Staubschutzklappe für C6 _A modul schwarz, (250 Stück)
820032-0129-I	Staubschutzklappe für C6 _A modul schwarz



Datenblatt
C6_Amodul 270° Buchse

Seite 8/10

Art.-Nr.
130B12-E
EAN 4250184133452
19.02.2026
Version: BC

Zubehör von

Art.-Nr.	Bezeichnung
13005AP300-E	W-DAT Line PoE Access Point 300 Mbit/s UP0 plug
130898018003-E	REGplus IRT-FF KOAX F/F
1309107003-E	REGplus IP20 E-DAT modul
1309108003-E	REGplus IP20 FF E-DAT modul K
1309413003-E	E-DAT Industry IP67 V6 für MC Modul
1309413203-E	E-DAT Industry IP67 V6 für MC Modul mit Montageset
1309427103-E	Modul REGplus IP20 lichtgrau unbestückt
1309460003-I	Modul IP44SG AP-Gehäuse unbestückt
1309461002-I	E-DAT modul IP44SG UP-Gehäuse reinweiß unbestückt
1309461003-I	E-DAT modul IP44SG UP-Gehäuse grau unbestückt
1309470002-I	IP44 Modul-Aufputz-Gehäuse mit Klappdeckel und Schloss, reinweiß, 2 Port unbestückt für MC Modul
1309470003-I	IP44 Modul-Aufputz-Gehäuse mit Klappdeckel und Schloss, grau, 2 Port unbestückt für MC Modul
1309471002-I	Modul-Unterputz-Gehäuse mit Klappdeckel und Schloss, reinweiß, 2 Port unbestückt für MC Modul
1309471003-I	Modul-Unterputz-Gehäuse mit Klappdeckel und Schloss, grau, 2 Port unbestückt für MC Modul
1309A07003-E	REGplus IP20 E-DAT modul Kupplung 180°
1309A17003-E	REGplus IP20 E-DAT modul Kupplung 90°
130A088003-E	REGplus IP20 FF UTPmodul Cat.5e
130A108003-E	REGplus IP20 FF UTPmodul Cat.6
130A118003-E	REGplus IP20 FF UTPmodul Cat.6 _A
130B117003-E	REGplus IP20 C6 _A modul 180°M
130B127003-E	REGplus IP20 C6 _A modul 270°M
130B218003-E	REGplus IP20 FF C6 _A modul 180°K
130B228003-E	REGplus IP20 FF C6 _A modul 270°K
1503600RJ00-B	OpDAT MV Hybrid 12xModulausschnitt unbestückt IP65
1503600RJ00-E	OpDAT MV Hybrid 12xModulausschnitt unbestückt IP54
15036ZRJ00-E	OpDAT MV Patchfeld 12xModulausschnitt unbestückt

© 2026 METZ CONNECT - Technische Änderungen vorbehalten! Subject to modifications! Sous réserve de modifications techniques!

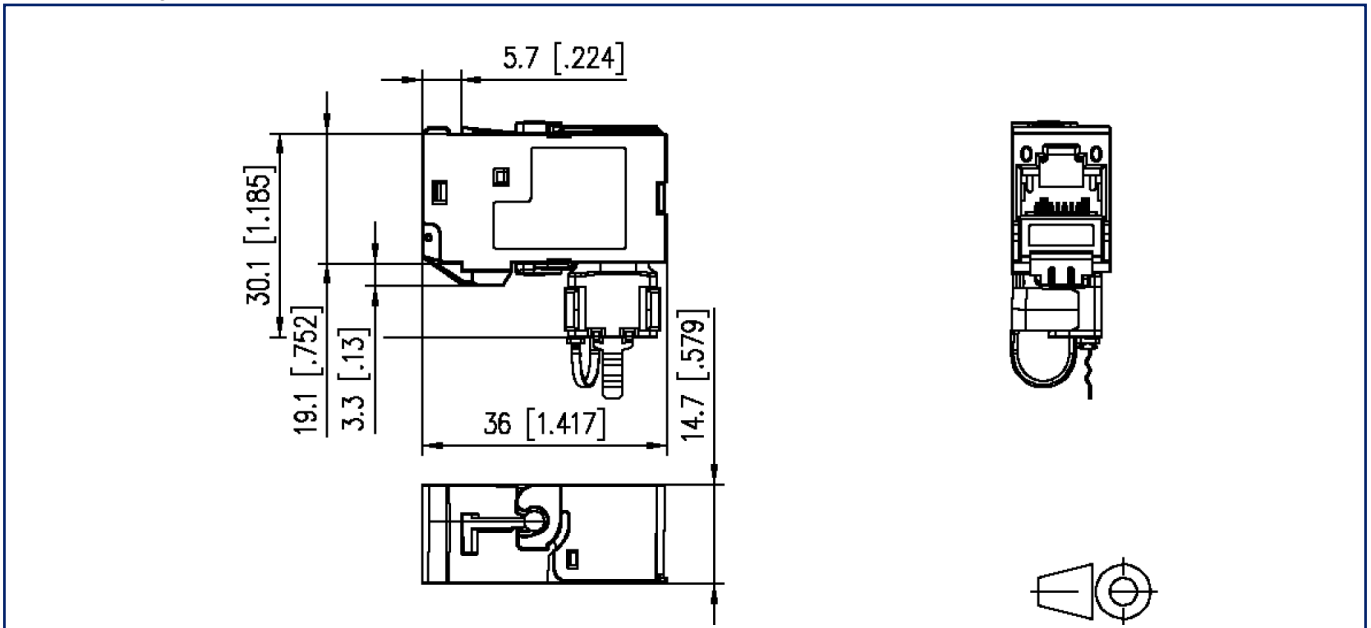
Datenblatt
C6_Amodul 270° Buchse

Seite 9/10

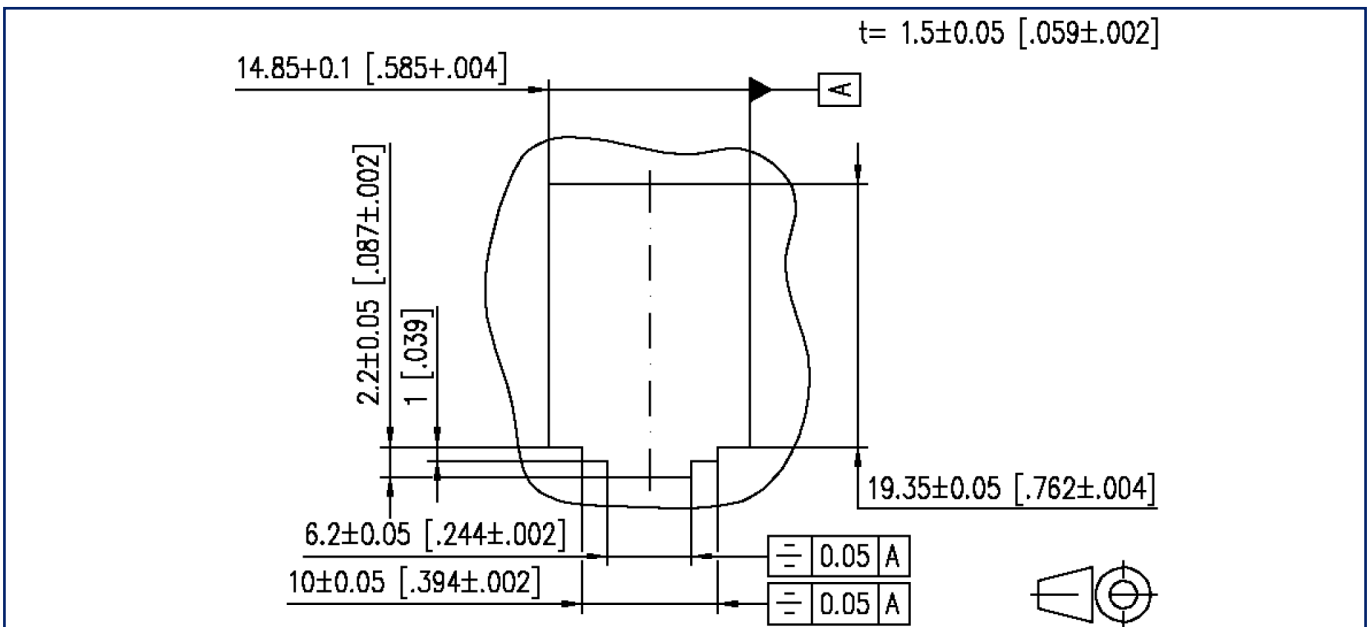
Art.-Nr.
130B12-E
EAN 4250184133452
19.02.2026
Version: BC

Abbildungen

Maßzeichnung



Einbauausschnitt



**Datenblatt
C6_Amodul 270° Buchse**

Seite 10/10

Art.-Nr.
130B12-E
EAN 4250184133452
19.02.2026
Version: BC

Abbildungen

Anschlussbild

