

Datenblatt

C6_Amodul 1 Port 270°M UPk reinweiß

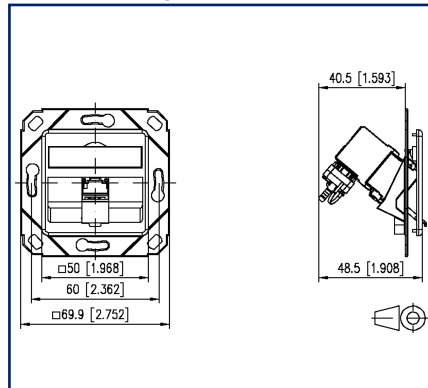
Seite 1/9

Art.-Nr.
130B12D11102-E
EAN 4250184131885
19.02.2026
Version: AR

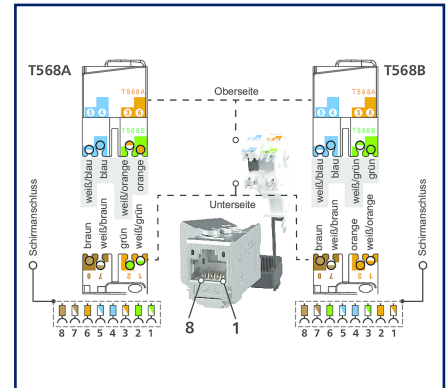
Abbildungen



Maßzeichnung



Anschlussbild



Vergrößerte Zeichnungen am Dokumentende

Produktbeschreibung

Modulare Anschlussdose für den Aufbau einer passiven Netzwerk Infrastruktur mit höchsten Qualitätsansprüchen. Die Anschlussdose ist geeignet für das Anschließen von Telefonen bis hin zu 10 Gbit Netzwerken und der Stromversorgung mit PoE mit bis zu 90W. Das nur aus zwei Teilen bestehende, sehr robuste, vernickelte Zinkdruckguss Modul kann der Installateur sehr einfach und in kürzester Zeit ohne Spezialwerkzeuge fehlerfrei anschließen. Neben der permanenten fertigungsbegleitenden Qualitätskontrolle bestätigen noch unabhängige Prüflabore mit unterschiedlichsten Zertifikaten die sehr gute Qualität der einzelnen Module. Die Anschlussdosen werden in handelsfreundlichen, vereinzelnbaren Kartonverpackungen mit je 10 Stück geliefert.

- Varianten, Montageart: AP, UP, UPk, UP0
- Varianten, Portanzahl: 1, 2, 3



C6_Amodul 1 Port 270°M UPk reinweiß

Art.-Nr.
130B12D11102-E
EAN 4250184131885
19.02.2026
Version: AR

Technische Daten

Allgemeine Daten

Einsatzgebiete	Strukturierte Gebäudeverkabelung Bürobereiche Verteilte Gebäudedienste
Mechanische Bewertung nach MICE	M1
Ingress Bewertung nach MICE	I1
Climatic Bewertung nach MICE	C1
Elektromagnetische Bewertung nach MICE	E2
Bauart	Anschlussdose
Montageart	UPk
Montage in Standard-Unterputz- und Hohlwandbecher	ja
Schirmung	geschirmt
Übertragungstechnik	Kupfer
Beschaltung	T568A, T568B
Farbe	reinweiß - RAL 9010
Kompatibel zu Design-Zentralstücken von Schalterprogrammen	geringe Einschränkung, siehe Kompatibilitätsliste
Abmessungen	
Abmessung (L x B x H)	48,5 mm x 80,5 mm x 80,5 mm
Abmessung (L x B x H)	1,909 in. x 3,169 in. x 3,169 in.
Modularität	ja
Beschriftungsmöglichkeit	Sichtfenster mit Beschriftungseinlage
Kennzeichnungsmöglichkeit	per Staubschutz

Übertragungstechnische Eigenschaften

Kategorie (ISO)	6 _A
Klasse (ISO/IEC)	E _A
Kategorie (TIA)	6A
Remote Powering	ja
PoE	IEEE 802.3af
PoE plus	IEEE 802.3at
UPoE	ja
4PPoE	IEEE 802.3bt
HDBaseT	ja
SAT-IP	ja

Technische Daten

Übertragungstechnische Eigenschaften

AVoverIP	ja
Übertragungsgeschwindigkeit bis 100 MBit (Fast Ethernet)	IEEE 802.3bw
Übertragungsgeschwindigkeit bis 1 GBit (Gigabit-Ethernet)	IEEE 902.3ab
Übertragungsgeschwindigkeit bis 10 GBit	IEEE 802.3an

Anschlüsse/Schnittstellen

Anschluss technik Schnittstelle 1	IDC-Anschluss
Anschluss technik Schnittstelle 2	RJ45-Buchse
Portanzahl Schnittstelle 2	1
Anzahl Positionen/Kontakte Schnittstelle 1	8
Anzahl Positionen/Kontakte Schnittstelle 2	8P/8C
Portanzahl Schnittstelle 2 mit Staubschutz	1
Anschlusswerte, eindrätzig (min. - max.)	
Leiterquerschnitt, eindrätzig (Kupfer blank)	AWG 26/1 - AWG 22/1
Leiterquerschnitt, eindrätzig (Kupfer blank)	0,128 mm ² - 0,324 mm ²
Leiterdurchmesser, eindrätzig (Kupfer blank)	0,409 mm - 0,643 mm
Leiterdurchmesser, eindrätzig (Kupfer blank)	0,016 in. - 0,025 in.
Anschlusswerte, mehrdrätzig (min. - max.)	
Leiterquerschnitt, mehrdrätzig (Kupfer blank)	AWG 26/7 - AWG 22/7
Leiterquerschnitt, mehrdrätzig (Kupfer blank)	0,141 mm ² - 0,355 mm ²
Leiterdurchmesser, mehrdrätzig (Kupfer blank)	0,483 mm - 0,762 mm
Leiterdurchmesser, mehrdrätzig (Kupfer blank)	0,019 in. - 0,03 in.
Kabelmanteldurchmesser (min. - max.)	
Kabelmanteldurchmesser	5,5 mm - 10
Kabelmanteldurchmesser	0,197 in. - 0,394
Steckrichtung Modul	45° nach unten geneigt
Kabel-zu/abgang	270°
Erdungsanschluss	Über M4-Gewinde (Schraube nicht im Lieferumfang enthalten!)

© 2026 METZ CONNECT - Technische Änderungen vorbehalten! Subject to modifications! Sous réserve de modifications techniques!

Technische Daten

Elektrische/ Optische Eigenschaften

Strombelastbarkeit	max. 1 A bei 60 °C
Bemessungsspannung	max. 60 V DC
Bemessungsspannung UL	max. 56,5 V DC
Kontaktwiderstand	max. 20 mOhm
Durchgangswiderstand	max. 200 mOhm
Isolationswiderstand	min. 500 MOhm
Spannungsfestigkeit Leiter-Leiter (sekundär)	max. 1000 V DC
Spannungsfestigkeit Leiter-Leiter, Scheitelwert (sekundär)	max. 1.000 V AC
Spannungsfestigkeit Leiter-Schirm	max. 1500 V DC
Spannungsfestigkeit Leiter-Schirm, Scheitelwert	max. 1500 V AC

Mechanische Eigenschaften

Einbauausschnitt	MC Modul
Steck- und Ziehkraft	max. 30 N
Lebensdauer - Steckzyklen	min. 1000
Position/Aufnahme Rasthebel in Standard-Einbauposition	oben
Zugentlastung	Rastclip

Werkstoffe und Werkstoffeigenschaften

Werkstoff - Gehäuse	Kunststoff
Werkstoff - Abdeckteil(e)	ABS
Werkstoff - Tragrahmen	GD-Zn
Werkstoff - Modulhalter	GD-Zn
Werkstoff - Sichtfenster	ABS, glasklar
Werkstoff - Staubschutz	ABS
Werkstoff - Kontakt	Federstahl
Werkstoff - Kontakt Oberfläche	AuCo
Werkstoff - Schirm	CuSn6
Werkstoff - Schirm Oberfläche	verzinkt
Werkstoff - Ladestück	PA 6.6 UL94 V0
Werkstoff - Zugentlastung	PA 6.6 UL94 V0
RoHS	konform

Technische Daten

Umgebungsbedingungen

Temperatur (min. - max.)	
Temperatur - Lager °C	-40 °C - 70 °C
Temperatur - Lager °F	-40 °F - 158 °F
Temperatur - Betrieb °C	-40 °C - 70 °C
Temperatur - Betrieb °F	-40 °F - 158 °F
IP Klasse	IP20

Zertifizierungen

GHMT PVP



Normen/Bestimmungen

Universelle Gebäudeverkabelung	
Allgemeine Anforderungen	ISO/IEC 11801-1:2017-11 DIN EN 50173-1:2018-10 ANSI/TIA-568.2-D
Bürogebäude	ISO/IEC 11801-2:2017-11 DIN EN 50173-2:2018-10 ANSI/TIA-568.2-D
Wohneinheiten	ISO/IEC 11801-4:2017-11 DIN EN 50173-4:2018-10 ANSI/TIA-570-D
Verteilte Gebäudedienste	ISO/IEC 11801-6:2017-11 DIN EN 50173-6:2018-10 ANSI/TIA-862-B
Steckverbinder für elektronische Einrichtungen	
Freie und feste Steckverbinder	DIN EN 60603-7-51:2011-01, DIN EN 60603-7:2019-11, DIN EN 60603-7-1:2012-01
Steckverbinder für elektronische Einrichtungen - Mess- und Prüfverfahren	
Prüfnorm für Steckverbinder (Stecken und Ziehen von Steckverbindern unter elektrischer Last)	DIN-EN 60512-99-001, DIN-EN 60512-99-002
Dauerprüfungen	DIN EN 60603-7:2019-11, DIN EN 60603-7-1:2012-01
Schutzarten durch Gehäuse	IEC 60529
Klimatische Prüfungen	DIN EN 60603-7:2019-11, DIN EN 60603-7-1:2012-01
Abdeckplatten für Installationsgeräte 1	DIN 49075-1:1989-10
Abdeckplatten für Installationsgeräte 2	DIN 49075-2:1989-10

Datenblatt

Seite 6/9

C6_Amodul 1 Port 270°M UPk reinweiß

Art.-Nr.

130B12D11102-E

EAN 4250184131885

19.02.2026

Version: AR

Technische Daten**Klassifikationen**

ETIM 7.0	EC001264
ETIM 8.0	EC001264
ETIM 9.0	EC001264
ETIM 10.0	EC001264

Verpackungsinformationen

Verpackungsart 10 Stück / Karton

Verwendungshinweis

Bei diesem Produkt handelt es sich um ein Standardprodukt von METZ CONNECT. Der konkrete Einsatzzweck der Ware beim Kunden oder eventuellen Kunden des Kunden ist METZ CONNECT unbekannt. Der Kunde gewährleistet, dass er den Einsatz der Ware und eventueller Produktmodifizierungen, Produktänderungen oder Produktweiterentwicklungen im Hinblick auf den konkreten Verwendungszweck nach dem Stand der Technik oder in sonstiger Weise vollständig und ausreichend erprobt hat. Auf Nachfrage von METZ CONNECT wird der Kunde aussagekräftige Nachweise (beispielsweise Versuchs- und Laborprotokolle, Zertifizierungen etc.) vorlegen und zur Verfügung stellen.



C6_Amodul 1 Port 270°M UPk reinweiß

Art.-Nr.
130B12D11102-E
EAN 4250184131885
 19.02.2026
 Version: AR

Zubehör

Art.-Nr.	Bezeichnung
130829-4302-I	Aufputzrahmen 85 x 85 x 43 mm - 1fach, reinweiß
1308895010-I	Montagehalter für Anschlussdosen T-Nut-Befestigung - Einbau waagrecht 50 mm, ohne Trennschale
1308895011-I	Montagehalter für Anschlussdosen T-Nut-Befestigung - Einbau waagrecht 50 mm, mit Trennschale
1308895020-I	Montagehalter für Anschlussdosen Tragschienenbefestigung - Einbau waagrecht 50 mm, ohne Trennschale
1308895021-I	Montagehalter für Anschlussdosen Tragschienenbefestigung - Einbau waagrecht 50 mm, mit Trennschale
1308895040-I	Montagehalter für Anschlussdosen T-Nut-Befestigung - Einbau senkrecht 50 mm, ohne Trennschale
1308895041-I	Montagehalter für Anschlussdosen T-Nut-Befestigung - Einbau senkrecht 50 mm, mit Trennschale
1308895220-I	Montagehalter für Anschlussdosen Tragschienenbefestigung - Einbau waagrecht 52 mm, ohne Trennschale
1308895221-I	Montagehalter für Anschlussdosen Tragschienenbefestigung - Einbau waagrecht 52 mm, mit Trennschale
1308895510-I	Montagehalter für Anschlussdosen T-Nut-Befestigung - Einbau waagrecht 55 mm, ohne Trennschale
1308895511-I	Montagehalter für Anschlussdosen T-Nut-Befestigung - Einbau waagrecht 55 mm, mit Trennschale
1308895520-I	Montagehalter für Anschlussdosen Tragschienenbefestigung - Einbau waagrecht 55 mm, ohne Trennschale
1308895521-I	Montagehalter für Anschlussdosen Tragschienenbefestigung - Einbau waagrecht 55 mm, mit Trennschale
1308895540-I	Montagehalter für Anschlussdosen T-Nut-Befestigung - Einbau senkrecht 55 mm, ohne Trennschale
1308895541-I	Montagehalter für Anschlussdosen T-Nut-Befestigung - Einbau senkrecht 55 mm, mit Trennschale
130889ADTK-I	Montagehalter ADTK für OBO

Datenblatt

C6_Amodul 1 Port 270°M UPk reinweiß

Seite 8/9

Art.-Nr.
130B12D11102-E
EAN 4250184131885
19.02.2026
Version: AR

Zubehör

130889ADTSA-I	Montagehalter ADTSA für OBO
130889FKH-I	Montagehalter FR für Kleinhuis
130889FNI-I	Montagehalter FR für Niedax
130889FTE-I	Montagehalter FR für Tehalit
820394-0105-I	Staubschutzklappen für Anschlussdosen gelb
820394-0106-I	Staubschutzklappen für Anschlussdosen blau
820394-0107-I	Staubschutzklappen für Anschlussdosen grün
820394-0108-I	Staubschutzklappen für Anschlussdosen rot
820395-0102-I	Abdeckplatte 80 x 80 mm, reinweiß, Modul
899650-01	Beschriftungsbogen für Anschlussdosen



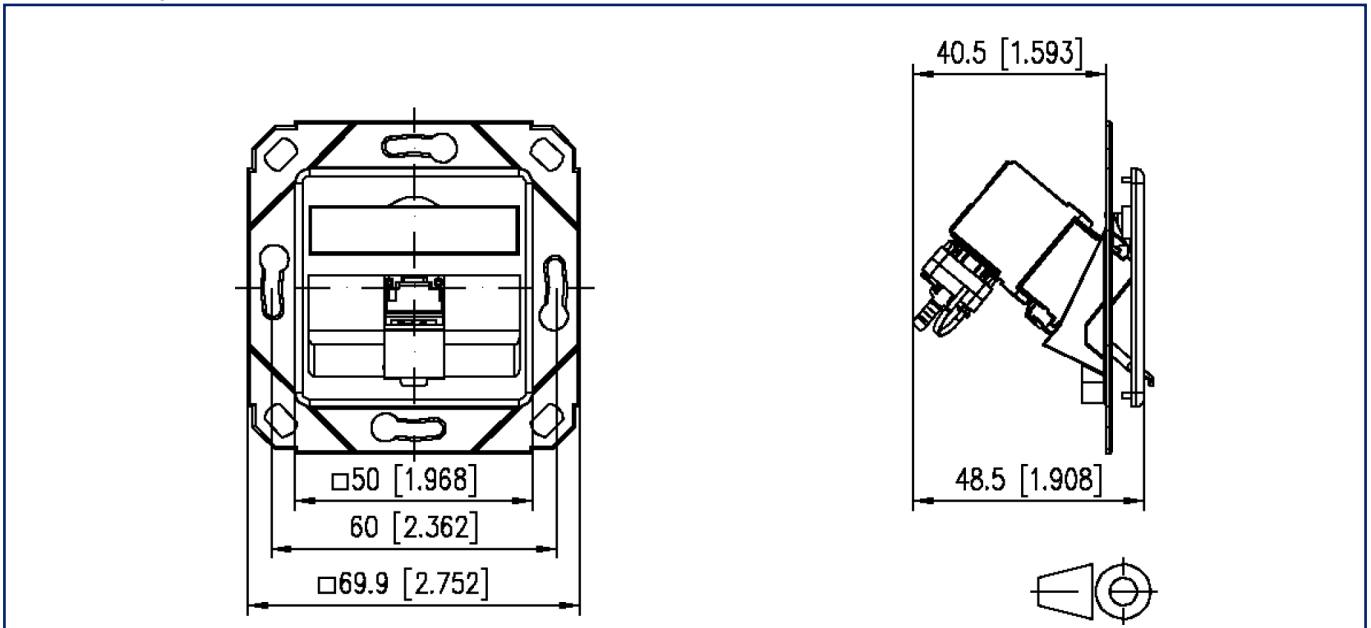
Datenblatt
C6_Amodul 1 Port 270°M UPk reinweiß

Seite 9/9

Art.-Nr.
130B12D11102-E
EAN 4250184131885
19.02.2026
Version: AR

Abbildungen

Maßzeichnung



Anschlussbild

