

# Datenblatt

## C6<sub>A</sub>modul K 270° Buchse - Keystone

Seite 1/10

Art.-Nr.  
130B22-E

EAN 4250184133476

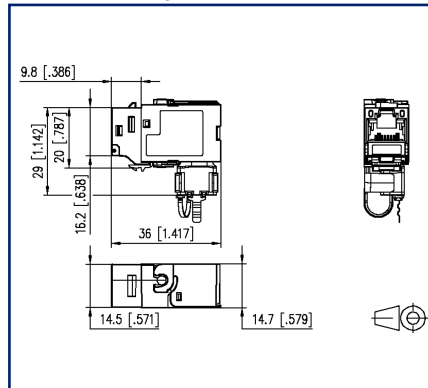
19.02.2026

Version: BA

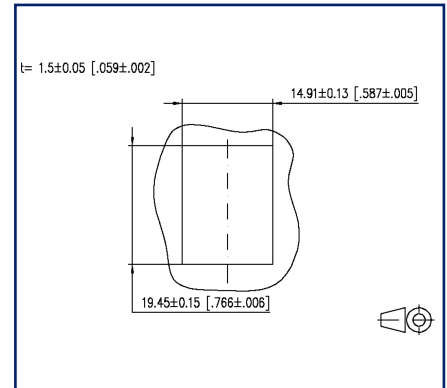
### Abbildungen



Maßzeichnung



Einbauausschnitt



Vergrößerte Zeichnungen am Dokumentende

### Produktbeschreibung

- modulare Cat.6<sub>A</sub> Anschlusseinheit RJ45
- Einbauform: Keystone, Kabelzuführung 270°
- robustes, einteiliges und wieder verwendbares Modulgehäuse aus Zinkdruckguss, veredelt
- Montage ohne Spezialwerkzeug, Zugentlastung per Rastclip direkt am Ladestück
- Spezialwerkzeug-freie Migration auf 25G-Systeme
- montagefreundlicher Anschluss von Datenleitungen AWG 26/1 - 22/1 (eindrätig) und AWG 26/7 bis 22/7 (mehrdrätig) an IDC-Schneidklemmen
- intelligentes Kabelmanagement im Ladestück, auch für stark verdrehte Leitungen geeignet
- Kennzeichnung der Adernbelegung T568A und T568B direkt auf dem Ladestück
- GHMT Cat.6<sub>A</sub> re-embedded PVP zertifiziert
- Cat.6<sub>A</sub> Komponentenprüfung nach ISO/IEC 11801, DIN EN 50173-1, ANSI/TIA-568.2-D und IEC 60603-7-51, GHMT zertifiziert
- Einhaltung der Klasse E<sub>AA</sub> bis 500 MHz nach ISO/IEC 11801, DIN EN 50173-1
- getestet: Komponente bis 600 MHz, Link bis 800 MHz



**Datenblatt**  
**C6<sub>A</sub>modul K 270° Buchse - Keystone**

Seite 2/10

Art.-Nr.  
**130B22-E**  
**EAN 4250184133476**  
 19.02.2026  
 Version: BA

**Technische Daten**

**Allgemeine Daten**

Einsatzgebiete	Bürobereiche
Mechanische Bewertung nach MICE	M1
Ingress Bewertung nach MICE	I1
Climatic Bewertung nach MICE	C1
Elektromagnetische Bewertung nach MICE	E2
Bauart	Buchse
Schirmung	geschirmt
Übertragungstechnik	Kupfer
Beschaltung	T568A, T568B
Farbe	metallisch
Abmessungen	
Abmessung (L x B x H)	36 mm x 14,7 mm x 29 mm
Abmessung (L x B x H)	1,417 in. x 0,579 in. x 1,142 in.
Modularität	ja
Feldkonfektionierbarkeit	ja
Beschriftungsmöglichkeit	auf Gehäuse
Kennzeichnungsmöglichkeit	per Rastclip

**Übertragungstechnische Eigenschaften**

Kategorie (ISO)	6 <sub>A</sub>
Klasse (ISO/IEC)	E <sub>A</sub>
Kategorie (TIA)	6A
Remote Powering	ja
PoE	IEEE 802.3af
PoE plus	IEEE 802.3at
UPoE	ja
4PPoE	IEEE 802.3bt
HDBaseT	ja
Übertragungsgeschwindigkeit bis 10 GBit	IEEE 802.3an

**Datenblatt**  
**C6<sub>A</sub>modul K 270° Buchse - Keystone**

Seite 3/10

Art.-Nr.  
**130B22-E**  
**EAN 4250184133476**  
 19.02.2026  
 Version: BA

**Technische Daten**

<b>Anschlüsse/Schnittstellen</b>	
Anschluss technik Schnittstelle 1	IDC-Anschluss
Anschluss technik Schnittstelle 2	RJ45-Buchse
Portanzahl Schnittstelle 2	1
Portanzahl Schnittstelle 2 bestückt	1
Anzahl Positionen/Kontakte Schnittstelle 1	8
Anzahl Positionen/Kontakte Schnittstelle 2	8P/8C
Anschlusswerte, eindrätzig (min. - max.)	
Leiterquerschnitt, eindrätzig (Kupfer blank)	AWG 26/1 - AWG 22/1
Leiterquerschnitt, eindrätzig (Kupfer blank)	0,128 mm <sup>2</sup> - 0,324 mm <sup>2</sup>
Leiterdurchmesser, eindrätzig (Kupfer blank)	0,409 mm - 0,643 mm
Leiterdurchmesser, eindrätzig (Kupfer blank)	0,016 in. - 0,025 in.
Anschlusswerte, mehrdrätzig (min. - max.)	
Leiterquerschnitt, mehrdrätzig (Kupfer blank)	AWG 26/7 - AWG 22/7
Leiterquerschnitt, mehrdrätzig (Kupfer blank)	0,141 mm <sup>2</sup> - 0,355 mm <sup>2</sup>
Leiterdurchmesser, mehrdrätzig (Kupfer blank)	0,483 mm - 0,762 mm
Leiterdurchmesser, mehrdrätzig (Kupfer blank)	0,019 in. - 0,03 in.
Aderdurchmesser (min.-max.)	
Aderdurchmesser (Leiter mit Isolation)	1 mm - 1,6 mm
Aderdurchmesser (Leiter mit Isolation)	0,039 in. - 0,063 in.
Kabelmanteldurchmesser (min. - max.)	
Kabelmanteldurchmesser	5,5 mm - 10,00 mm
Kabelmanteldurchmesser	0,217 in. - 0,394
Kabel-zu/abgang	270°

**Elektrische Eigenschaften**

Strombelastbarkeit	max. 1 A bei 60 °C
Bemessungsspannung	max. 60 V DC
Bemessungsspannung UL	max. 56,5 V DC
Kontaktwiderstand	max. 20 mOhm
Durchgangswiderstand	max. 200 mOhm
Isolationswiderstand	min. 500 MOhm
Spannungsfestigkeit Leiter-Leiter (sekundär)	max. 1000 V DC

**Datenblatt**  
**C6<sub>A</sub>modul K 270° Buchse - Keystone**

Seite 4/10

Art.-Nr.  
**130B22-E**  
**EAN 4250184133476**  
 19.02.2026  
 Version: BA

**Technische Daten**

**Mechanische Eigenschaften**

Einbauausschnitt	Keystone
Befestigungsart	rastbar
Steck- und Ziehkraft	max. 30 N
Lebensdauer - Steckzyklen	min. 1000
Position/Aufnahme Rasthebel in Standard-Einbauposition	unten
Zugentlastung	Rastclip

**Werkstoffe und Werkstoffeigenschaften**

Werkstoff - Gehäuse	GD-Zn
Werkstoff - Kontakt	Federstahl
Werkstoff - Kontakt Oberfläche	Au (Gold)
Werkstoff - Schirm	GD-Zn
Werkstoff - Ladestück	PA 6.6 UL94 V0
Werkstoff - Zugentlastung	PA 6.6 UL94 V0
Werkstoff - Oberfläche	Ni (Nickel)
RoHS	konform

**Umgebungsbedingungen**

Rascher Temperaturwechsel	-40°C / -40°F - +70°C / 158°F / 25 cycles t=30 min
---------------------------	--

**Zertifizierungen**

GHMT PVP	
----------	---

**Zulassungen**

UL listed (file no.)		DUXR.E178484
----------------------	--	--------------

**Datenblatt**  
**C6<sub>A</sub>modul K 270° Buchse - Keystone**

Seite 5/10

Art.-Nr.  
**130B22-E**  
**EAN 4250184133476**  
 19.02.2026  
 Version: BA

**Technische Daten**

**Normen/Bestimmungen**

Universelle Gebäudeverkabelung	
Allgemeine Anforderungen	ANSI/TIA-568-C
Bürogebäude	ISO/IEC 11801 Ed.2.2: 2011-06   DIN EN 50173-2 ANSI/TIA-568-C
Wohneinheiten	ISO/IEC 15018   DIN EN 50173-4 ANSI/TIA-570-B
Steckverbinder für elektronische Einrichtungen	
Freie und feste Steckverbinder	DIN EN 60603-7-51:2011-01
Steckverbinder für elektronische Einrichtungen - Mess- und Prüfverfahren	
Prüfnorm für Steckverbinder (Stecken und Ziehen von Steckverbindern unter elektrischer Last)	DIN-EN 60512-99-001, DIN-EN 60512-99-002
Dauerprüfungen	IEC 60512-9-3: 03-2009
Störfestigkeit	
Störfestigkeit für Industriebereiche	DIN EN 61000-6-2:2006-03
Störaussendung	
Störaussendung für Wohn-, Geschäfts- & Gewerbebereiche & Kleinbetriebe	DIN EN 61000-6-3:2011-09
Klimatische Prüfungen	IEC 60512-11

**Klassifikationen**

ETIM 7.0	EC001121
ETIM 8.0	EC001121
ETIM 9.0	EC001121
ETIM 10.0	EC001121

**Verpackungsinformationen**

Verpackungsart	10 Stück / Karton
----------------	-------------------

Datenblatt

Seite 6/10

**C6<sub>A</sub>modul K 270° Buchse - Keystone**Art.-Nr.  
**130B22-E**EAN **4250184133476**

19.02.2026

Version: BA

**Technische Daten****Verwendungshinweis**

Bei diesem Produkt handelt es sich um ein Standardprodukt von METZ CONNECT. Der konkrete Einsatzzweck der Ware beim Kunden oder eventuellen Kunden des Kunden ist METZ CONNECT unbekannt. Der Kunde gewährleistet, dass er den Einsatz der Ware und eventueller Produktmodifizierungen, Produktänderungen oder Produktweiterentwicklungen im Hinblick auf den konkreten Verwendungszweck nach dem Stand der Technik oder in sonstiger Weise vollständig und ausreichend erprobt hat. Auf Nachfrage von METZ CONNECT wird der Kunde aussagekräftige Nachweise (beispielsweise Versuchs- und Laborprotokolle, Zertifizierungen etc.) vorlegen und zur Verfügung stellen.

Datenblatt

**C6<sub>A</sub>modul K 270° Buchse - Keystone**

Seite 7/10

Art.-Nr.  
**130B22-E**EAN **4250184133476**

19.02.2026

Version: BA

**Zubehör**

Art.-Nr.	Bezeichnung
820032-0102-I	Staubschutzklappe für C6 <sub>A</sub> modul reinweiß
820032-0103-I	Staubschutzklappe für C6 <sub>A</sub> modul lichtgrau
820032-0105-I	Staubschutzklappe für C6 <sub>A</sub> modul gelb
820032-0106-I	Staubschutzklappe für C6 <sub>A</sub> modul blau
820032-0107-I	Staubschutzklappe für C6 <sub>A</sub> modul grün
820032-0108-I	Staubschutzklappe für C6 <sub>A</sub> modul rot
820032-0129-H	Staubschutzklappe für C6 <sub>A</sub> modul schwarz, (250 Stück)
820032-0129-I	Staubschutzklappe für C6 <sub>A</sub> modul schwarz



Datenblatt  
**C6<sub>A</sub>modul K 270° Buchse - Keystone**

Seite 8/10

Art.-Nr.  
**130B22-E**

EAN 4250184133476

19.02.2026

Version: BA

**Zubehör von**

Art.-Nr.	Bezeichnung
1309413103-E	E-DAT Industry IP67 V6 für Keystone
1309413303-E	E-DAT Industry IP67 V6 für Keystone mit Montageset
1309428103-E	Keystone REGplus IP20 lichtgrau unbestückt
1309460003KI	Keystone IP44SG AP-Gehäuse unbestückt
1309470002KI	IP44 Modul-Aufputz-Gehäuse mit Klappdeckel und Schloss, reinweiß, 2 Port unbestückt für Keystone
1309470003KI	IP44 Modul-Aufputz-Gehäuse mit Klappdeckel und Schloss, grau, 2 Port unbestückt für Keystone
1309471002KI	Modul-Unterputz-Gehäuse mit Klappdeckel und Schloss, reinweiß, 2 Port unbestückt für Keystone
1309471003KI	Modul-Unterputz-Gehäuse mit Klappdeckel und Schloss, grau, 2 Port unbestückt für Keystone



Datenblatt  
**C6<sub>A</sub>modul K 270° Buchse - Keystone**

Seite 9/10

Art.-Nr.  
**130B22-E**

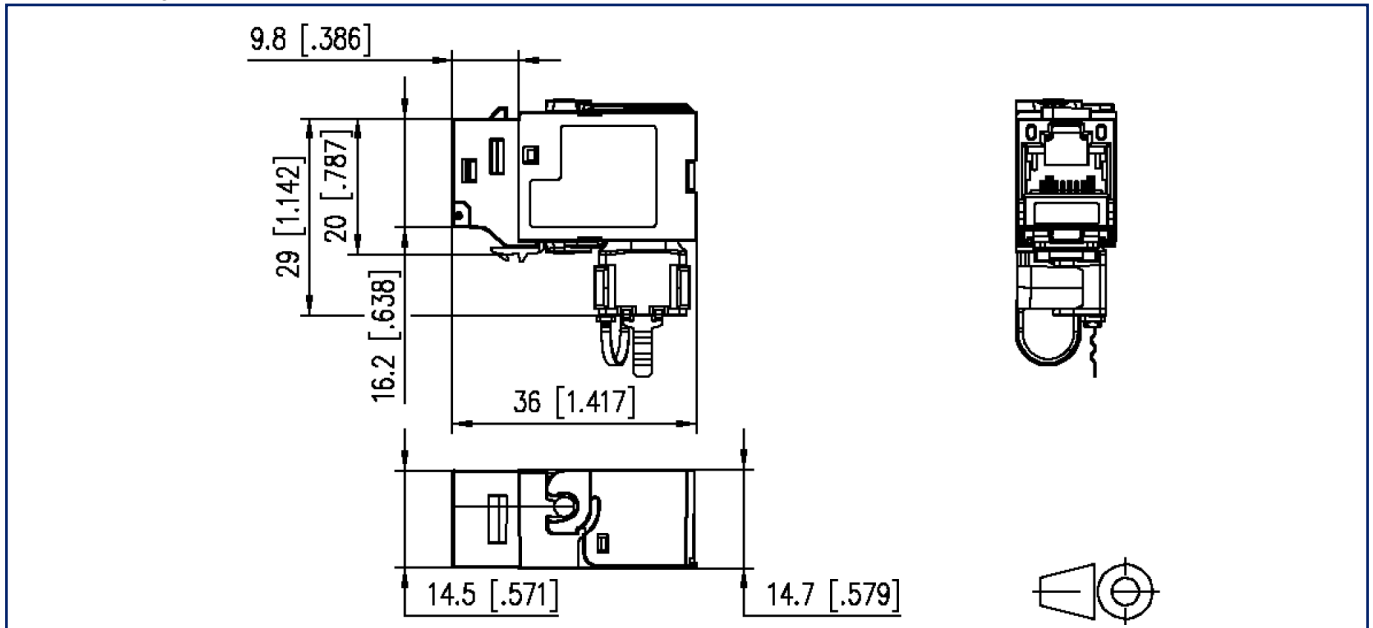
EAN 4250184133476

19.02.2026

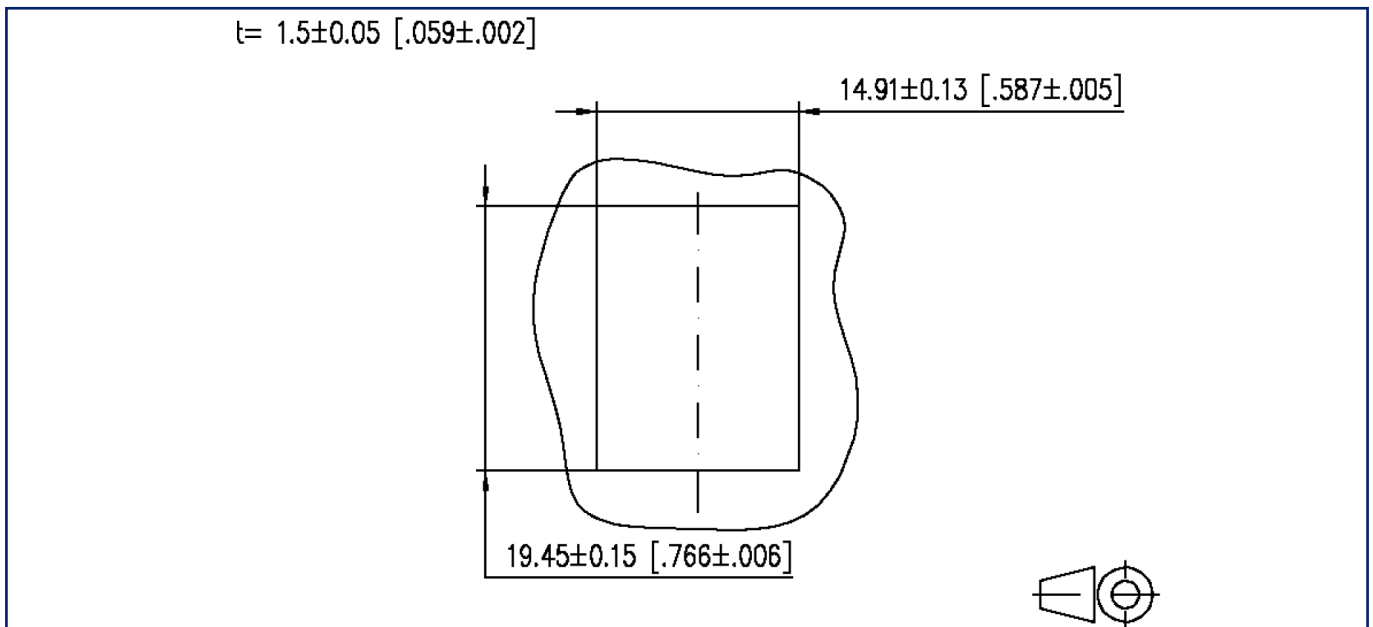
Version: BA

**Abbildungen**

Maßzeichnung



Einbauausschnitt



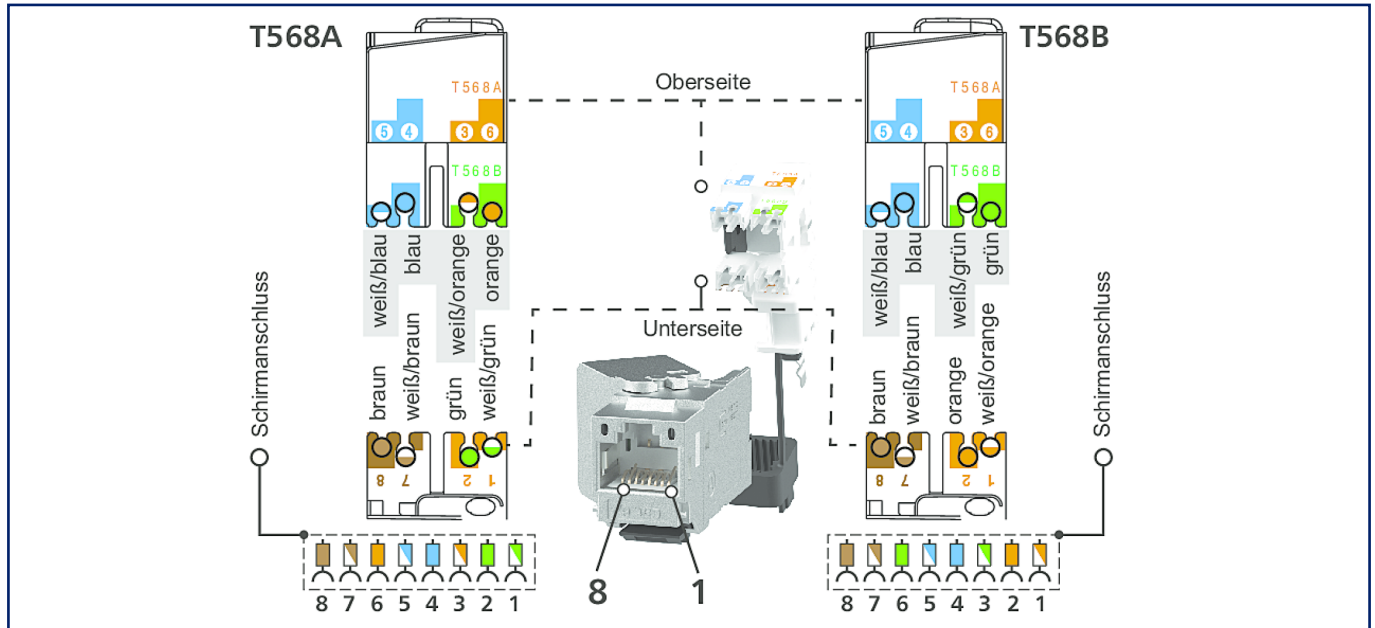
**Datenblatt**  
**C6<sub>A</sub>modul K 270° Buchse - Keystone**

Seite 10/10

Art.-Nr.  
**130B22-E**  
EAN 4250184133476  
19.02.2026  
Version: BA

**Abbildungen**

Anschlussbild



© 2026 METZ CONNECT - Technische Änderungen vorbehalten! Subject to modifications! Sous réserve de modifications techniques!

