

Datenblatt

E-DAT C6_A 1 Port UP reinweiß

Seite 1/7

Art.-Nr.
130C371002-I

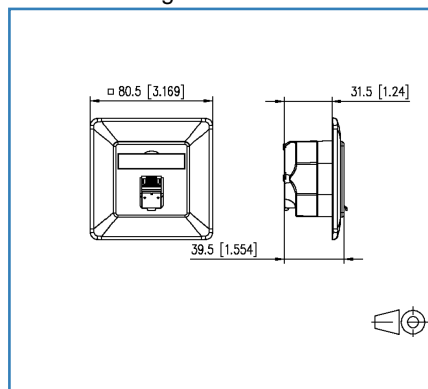
EAN 4250184118442

21.01.2016

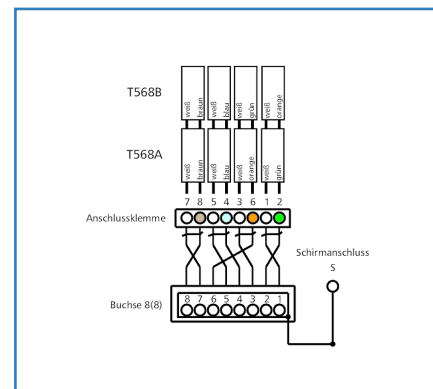
Abbildungen



Maßzeichnung



Anschlussbild



Vergrößerte Zeichnungen am Dokumentende

Produktbeschreibung

- Unterputz-Anschlusseinheit mit einer oder zwei 8-poligen RJ45-Buchsen
- Cat.6_A Komponentenprüfung nach ISO/IEC 11801 Ed.2.2:2011-06, DIN EN 50173-1:2011-09, TIA/EIA-568-C.2 (2009-08) und IEC 60603-7-51 Ed.1 (12/2008), GHMT zertifiziert
- Einhaltung der Klasse E_A bis 500 MHz nach ISO/IEC 11801 Ed.2.2:2011-06, DIN EN 50173-1:2011-09
- getestet: Komponente bis 600 MHz, Link bis 800 MHz
- für 10Gbit Ethernet (IEEE 802.3an), Remote Powering (PoE, PoE plus und UPoE) und HDBaseT geeignet
- HF-technisch optimierte und ergonomisch geformte LSA-Anschlussklemme
- Verschraubung der Klappe für Zugentlastung und Schirmabnahme erfolgt von vorne
- praxisgerechte Kabelzuführung von 8 Seiten
- Anschluss von Datenleitungen AWG26/1 - 22/1 (eindrahtig)
- Steckrichtung 45° nach unten geneigt
- Mit Sichtfenster für beiliegende Beschriftungseinlage
- Beschriftungsbogen 209 x 294 mm siehe Zubehör
- Integrierte Staubschutzklappen (auch farbig erhältlich)
- kompatibel zu Design-Zentralstücken von Schalterprogrammen
- Geeignet zu Montage in Standard-Unterputzbechern und Hohlwandbecher
- Abdeckteile reinweiß RAL 9010 oder perlweiß RAL 1013
- Varianten: 1 Port reinweiß, 1 Port perlweiß, 2 Port reinweiß, 2 Port perlweiß

Datenblatt
E-DAT C6_A 1 Port UP reinweiß

Seite 2/7

Art.-Nr.
130C371002-I
EAN 4250184118442

21.01.2016

Technische Daten

Allgemeine Daten

Einsatzgebiete	Office
Bauart	Anschlussdose
Montageart	UP
Schirmung	geschirmt
Übertragungstechnik	Kupfer
Farbe	reinweiß
Abmessungen	
Abmessung (L x B x H)	31,50 x 80,50 x 80,50 mm
Abmessung (L x B x H)	1,24 x 3,17 x 3,17 in.
Beschriftungsmöglichkeit	Sichtfenster mit Beschriftungseinlage
Kennzeichnungsmöglichkeit	per Staubschutz

Übertragungstechnische Eigenschaften

Kategorie (ISO)	6 _A
Klasse (ISO/IEC)	E _A
Kategorie (TIA)	6A
Remote Powering	ja
PoE	IEEE 802.3af
PoE plus	IEEE 802.3at
UPoE	ja
HDBaseT	ja
Übertragungsgeschwindigkeit bis 10 GBit	IEEE 802.3an

Anschlüsse/Schnittstellen

Anschluss technik Schnittstelle 1	LSA-Anschlussklemme
Anschluss technik Schnittstelle 2	RJ45-Buchse
Portanzahl Schnittstelle 2	1
Portanzahl Schnittstelle 2 bestückt	1
Anzahl Positionen/Kontakte Schnittstelle 1	8
Anzahl Positionen/Kontakte Schnittstelle 2	8P/8C



Datenblatt
E-DAT C6_A 1 Port UP reinweiß

Seite 3/7

Art.-Nr.
130C371002-I
EAN 4250184118442

21.01.2016

Technische Daten

Anschlüsse/Schnittstellen

Anschlusswerte, eindrätig (min. - max.)	
Leiterquerschnitt, eindrätig (Kupfer blank)	AWG 26/1 - 22/1
Leiterquerschnitt, eindrätig (Kupfer blank)	0,128 - 0,324 mm ²
Leiterdurchmesser, eindrätig (Kupfer blank)	0,409 - 0,643 mm
Leiterdurchmesser, eindrätig (Kupfer blank)	0,016 - 0,025 in.
Steckrichtung Modul	45° nach unten geneigt
Erdungsanschluss	2,8 mm Flachstecker
Schirmanschluss	flexible Kontaktfeder

Elektrische Eigenschaften

Strombelastbarkeit	max. 1 A
Bemessungsspannung	max. 50 V
Kontaktwiderstand	max. 20 mOhm
Durchgangswiderstand	max. 200 mOhm
Isolationswiderstand	min. 500 MOhm
Spannungsfestigkeit Leiter-Leiter (sekundär)	max. 1000 V DC

Mechanische Eigenschaften

Steck- und Ziehkraft	max. 20 N
Lebensdauer - Steckzyklen	min. 2500
Position/Aufnahme Rasthebel in Standard-Einbauposition	oben

Werkstoffe und Werkstoffeigenschaften

Werkstoff - Gehäuse	GD-Zn (Zinkdruckguss)
Werkstoff - Abdeckteil(e)	ABS
Werkstoff - Tragrahmen	GD-Zn (Zinkdruckguss)
Werkstoff - Modulhalter	GD-Zn (Zinkdruckguss)
Werkstoff - Sichtfenster	ABS, glasklar
Werkstoff - Staubschutz	ABS
Werkstoff - Kontakt	CuSn (Zinnbronze)
Werkstoff - Kontakt Oberfläche	Ni + Au (Nickel-Gold)

Datenblatt
E-DAT C6_A 1 Port UP reinweiß

Seite 4/7

Art.-Nr.
130C371002-I
EAN 4250184118442

21.01.2016

Technische Daten

Umgebungsbedingungen

Temperatur (min. - max.)	
Temperatur - Lager °C	-40 - 70 °C
Temperatur - Lager °F	-40 - 158 °F
Temperatur - Betrieb °C	-40 - 70 °C
Temperatur - Betrieb °F	-40 - 158 °F
Elektromagnetische Bewertung	E ₂

Zertifizierungen

GHMT-Komponente	ja
GHMT-Komponente - Gültigkeitsdauer	28.11.2016
RoHS	konform

Das Produkt erfüllt folgende Normen

Universelle Gebäudeverkabelung	
Allgemeine Anforderungen	ISO/IEC 11801 Ed.2.2: 2011-06 DIN EN 50173-1: 2011-09 TIA/EIA 568-C.2
Steckverbinder für elektronische Einrichtungen	
Freie und feste Steckverbinder	DIN EN 60603-7-51:2011-01
Abdeckplatten für Installationsgeräte 1	DIN 49075-1:1989-10
Abdeckplatten für Installationsgeräte 2	DIN 49075-2:1989-10

Klassifikationen

ETIM 5.0	EC001264
----------	----------

Verpackungsinformationen

Verpackungsart	10 Stück / Karton
Verpackungseinheit - Gewicht (Gramm)	1607,00 g
Verpackungseinheit - Gewicht (Pfund)	3,54 lb
Abmessung - Verpackung (B x H x T)	283,00 x 180,00 x 85,00 mm
Abmessung - Verpackung (B x H x T)	11,14 x 7,09 x 3,35 in.

Datenblatt
E-DAT C6_A 1 Port UP reinweiß

Seite 5/7

Art.-Nr.
130C371002-I
EAN 4250184118442

21.01.2016

Zubehör

Art.-Nr.	Bezeichnung
130829-02-I	Aufputzrahmen 85 x 85 mm - 1fach
1308895010-I	Montagehalter für Anschlussdosen T-Nut-Befestigung - Einbau waagrecht
1308895011-I	Montagehalter für Anschlussdosen T-Nut-Befestigung - Einbau waagrecht
1308895020-I	Montagehalter für Anschlussdosen Hutschienenbefestigung - Einbau waagrecht
1308895021-I	Montagehalter für Anschlussdosen Hutschienenbefestigung - Einbau waagrecht
1308895040-I	Montagehalter für Anschlussdosen T-Nut-Befestigung - Einbau senkrecht
1308895041-I	Montagehalter für Anschlussdosen T-Nut-Befestigung - Einbau senkrecht
1308895220-I	Montagehalter für Anschlussdosen Hutschienenbefestigung - Einbau waagrecht
1308895221-I	Montagehalter für Anschlussdosen Hutschienenbefestigung - Einbau waagrecht
1308895510-I	Montagehalter für Anschlussdosen T-Nut-Befestigung - Einbau waagrecht
1308895511-I	Montagehalter für Anschlussdosen T-Nut-Befestigung - Einbau waagrecht
1308895520-I	Montagehalter für Anschlussdosen Hutschienenbefestigung - Einbau waagrecht
1308895521-I	Montagehalter für Anschlussdosen Hutschienenbefestigung - Einbau waagrecht
1308895540-I	Montagehalter für Anschlussdosen T-Nut-Befestigung - Einbau senkrecht
1308895541-I	Montagehalter für Anschlussdosen T-Nut-Befestigung - Einbau senkrecht
816718-0102-I	Abdeckplatte 80 x 80 mm reinweiß, E-DAT C6
899650-01	Beschriftungsbogen für Anschlussdosen
820394-0105-I	Staubschutzklappen für Anschlussdosen gelb
820394-0106-I	Staubschutzklappen für Anschlussdosen blau
820394-0107-I	Staubschutzklappen für Anschlussdosen grün
820394-0108-I	Staubschutzklappen für Anschlussdosen rot
130889FKH-I	Montagehalter FR für Kleinhuis
130889FNI-I	Montagehalter FR für Niedax
130889FTE-I	Montagehalter FR für Tehalit
130889ADTK-I	Montagehalter ADTK für OBO
130889ADTSA-I	Montagehalter ADTSA für OBO
130829-4302-I	Aufputzrahmen 43x85x85 reinweiß

© 2016 METZ CONNECT - Technische Änderungen vorbehalten! Subject to modifications! Sous réserve de modifications techniques!



Datenblatt
E-DAT C6_A 1 Port UP reinweiß

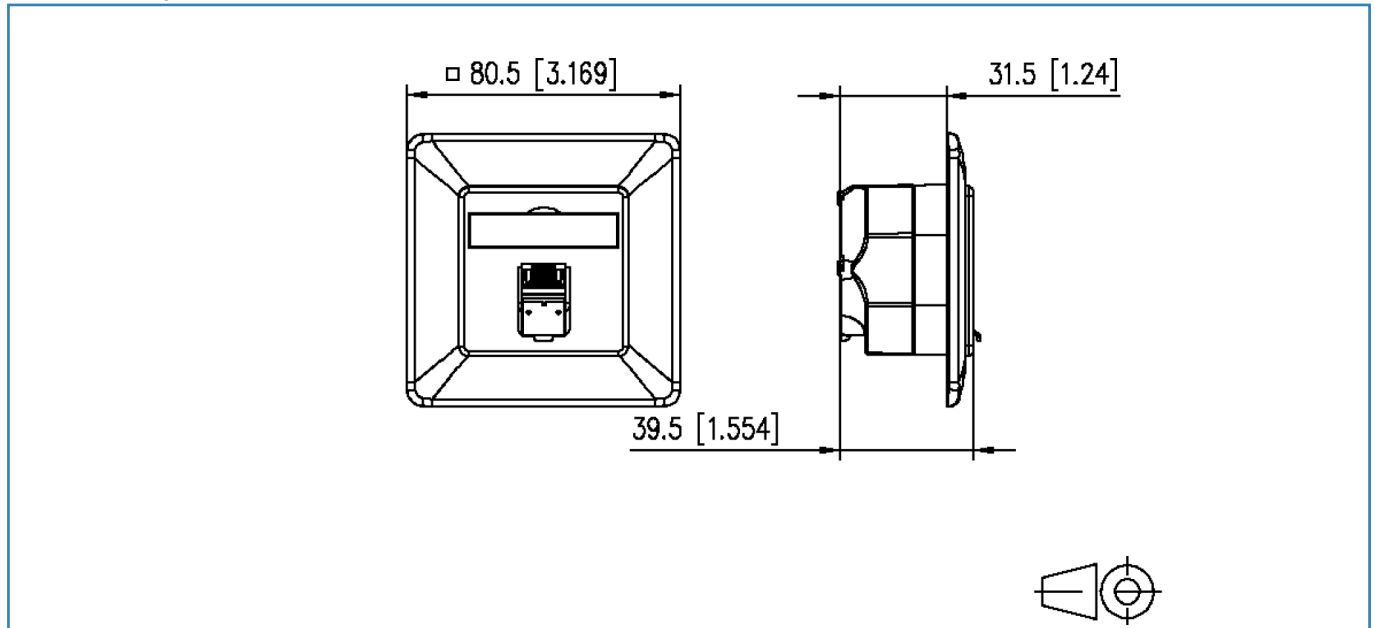
Seite 6/7

Art.-Nr.
130C371002-I
EAN 4250184118442

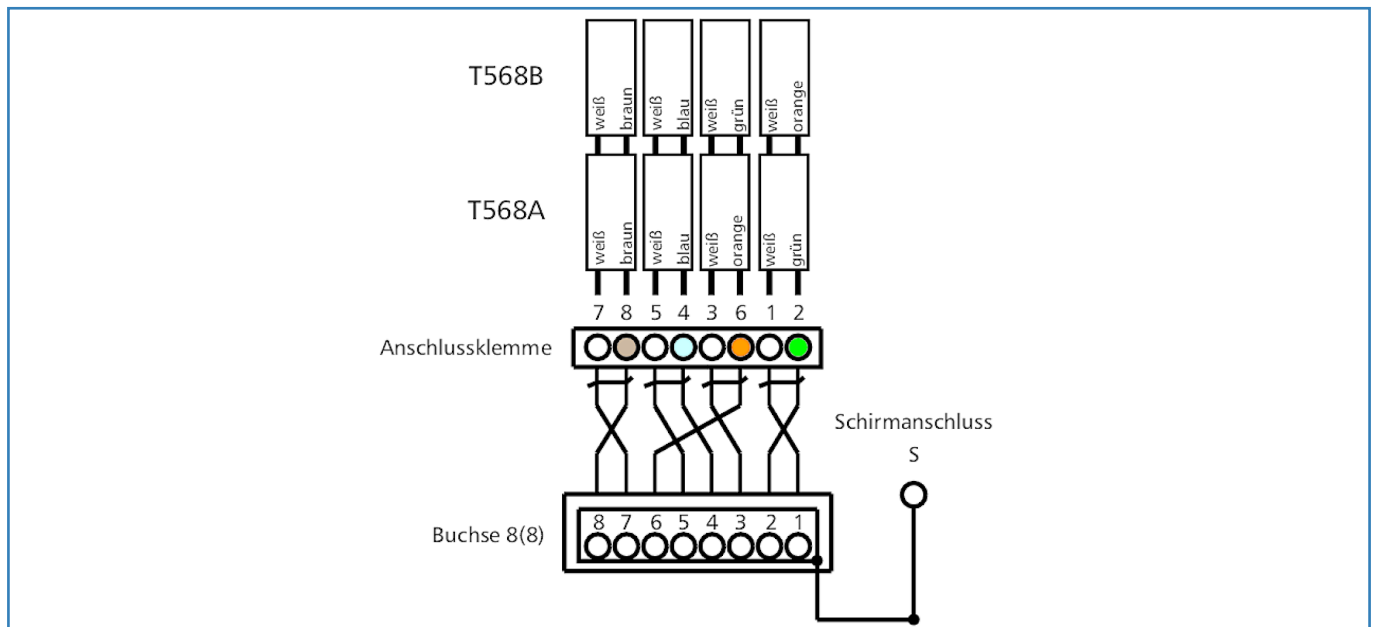
21.01.2016

Abbildungen

Maßzeichnung



Anschlussbild



**Datenblatt
E-DAT C6_A 1 Port UP reinweiß**

Seite 7/7

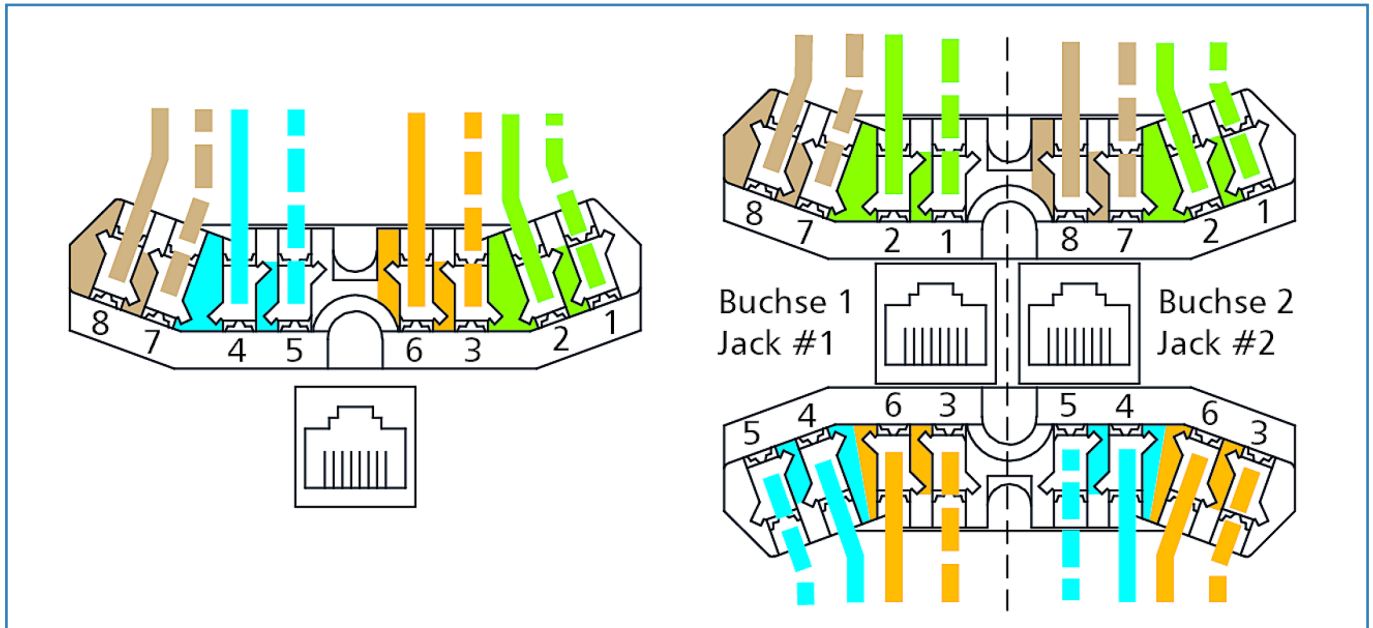
Art.-Nr.
130C371002-I

EAN 4250184118442

21.01.2016

Abbildungen

Anschlussbild



© 2016 METZ CONNECT - Technische Änderungen vorbehalten! Subject to modifications! Sous réserve de modifications techniques!

