

# Datenblatt

## OpDAT 4 UP 4xST SM+MM

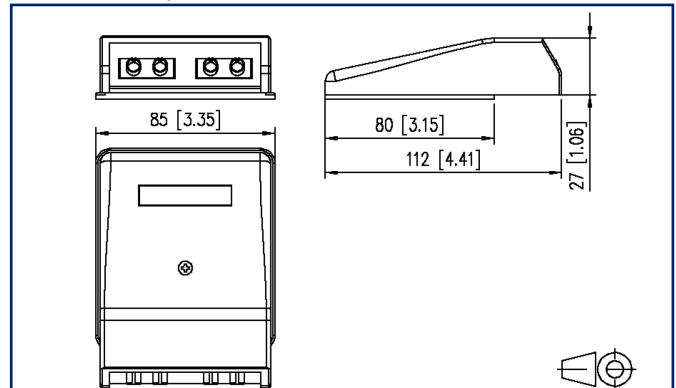
Seite 1/5

Art.-Nr.  
1501103102-E  
EAN 4250184111566  
19.05.2025  
Version: AM

### Abbildungen



### Maßzeichnung



Vergrößerte Zeichnungen am Dokumentende

### Produktbeschreibung

- Glasfaser-Anschlusseinheit zur Montage auf dem Brüstungskanal mit LWL Kupplungen
- Bestückt mit 4 ST SM+MM Kupplungen
- Einhaltung eines Biegeradius von ca. 30 mm durch integriertes Kabelreservoir
- Steckrichtung 10° nach unten geneigt
- Zugentlastung mit Kabelbinder möglich
- mit Sichtfenster für beiliegende Beschriftungseinlage
- geeignet für vorkonfektionierte Kabel bzw. Stecker-Vor-Ort-Konfektionierung
- Geeignet für Mini-Breakout Kabel
- Farbe der Abdeckteile reinweiß RAL 9010
- Varianten: 2 LC-D, 2 SC-D, 4 ST



**Datenblatt**  
**OpDAT 4 UP 4xST SM+MM**

Seite 2/5

Art.-Nr.  
**1501103102-E**  
EAN 4250184111566  
19.05.2025  
Version: AM

**Technische Daten**

**Allgemeine Daten**

Einsatzgebiete	Bürobereiche
Mechanische Bewertung nach MICE	M1
Ingress Bewertung nach MICE	I1
Climatic Bewertung nach MICE	C1
Elektromagnetische Bewertung nach MICE	E3
Bauart	Anschlussdose
Montageart	UP
Übertragungstechnik	LWL
Farbe	reinweiß - RAL 9010
Abmessungen	
Abmessung (L x B x H)	27 mm x 85 mm x 112 mm
Abmessung (L x B x H)	1,063 in. x 3,346 in. x 4,409 in.
Faser-Modentyp	Singlemode + Multimode
Beschriftungsmöglichkeit	Sichtfenster mit Beschriftungseinlage

**Anschlüsse/Schnittstellen**

Anschlussstechnik Schnittstelle 1	ST
Anschlussstechnik Schnittstelle 2	ST
Portanzahl Schnittstelle 1	4
Portanzahl Schnittstelle 2	4
Portanzahl Schnittstelle 1 bestückt	4
Portanzahl Schnittstelle 2 bestückt	4
Portanzahl Schnittstelle 2 mit Staubschutz	4
Steckrichtung Modul	10° nach unten geneigt

**Mechanische Eigenschaften**

Einbauausschnitt	ST
Steckverbindungsart	simplex
Lebensdauer - Steckzyklen	min. 1000
Zugentlastung	Kabelbinder

# Datenblatt

## OpDAT 4 UP 4xST SM+MM

Seite 3/5

Art.-Nr.  
1501103102-E  
EAN 4250184111566  
19.05.2025  
Version: AM

### Technische Daten

#### Werkstoffe und Werkstoffeigenschaften

Werkstoff - Gehäuse	Kunststoff
Werkstoff - Abdeckteil(e)	ABS
Werkstoff - Sichtfenster	ABS, glasklar
Werkstoff - Kupplung Gehäuse	Metall
Werkstoff - Führungshülse	Keramik, geschlitzt
RoHS	konform

#### Normen/Bestimmungen

Abdeckplatten für Installationsgeräte 1	DIN 49075-1:1989-10
Abdeckplatten für Installationsgeräte 2	DIN 49075-2:1989-10

#### Klassifikationen

ETIM 7.0	EC001409
ETIM 8.0	EC001409
ETIM 9.0	EC001409

#### Verpackungsinformationen

Verpackungsart	1 Stück / Karton
----------------	------------------

#### Verwendungshinweis

Bei diesem Produkt handelt es sich um ein Standardprodukt von METZ CONNECT. Der konkrete Einsatzzweck der Ware beim Kunden oder eventuellen Kunden des Kunden ist METZ CONNECT unbekannt. Der Kunde gewährleistet, dass er den Einsatz der Ware und eventueller Produktmodifizierungen, Produktänderungen oder Produktweiterentwicklungen im Hinblick auf den konkreten Verwendungszweck nach dem Stand der Technik oder in sonstiger Weise vollständig und ausreichend erprobt hat. Auf Nachfrage von METZ CONNECT wird der Kunde aussagekräftige Nachweise (beispielsweise Versuchs- und Laborprotokolle, Zertifizierungen etc.) vorlegen und zur Verfügung stellen.



**Datenblatt**  
**OpDAT 4 UP 4xST SM+MM**

Seite 4/5

**Art.-Nr.**  
**1501103102-E**  
**EAN 4250184111566**  
19.05.2025  
Version: AM

## Zubehör

Art.-Nr.	Bezeichnung
150810-I	OpDAT Kabelführung für OpDAT 4 UP



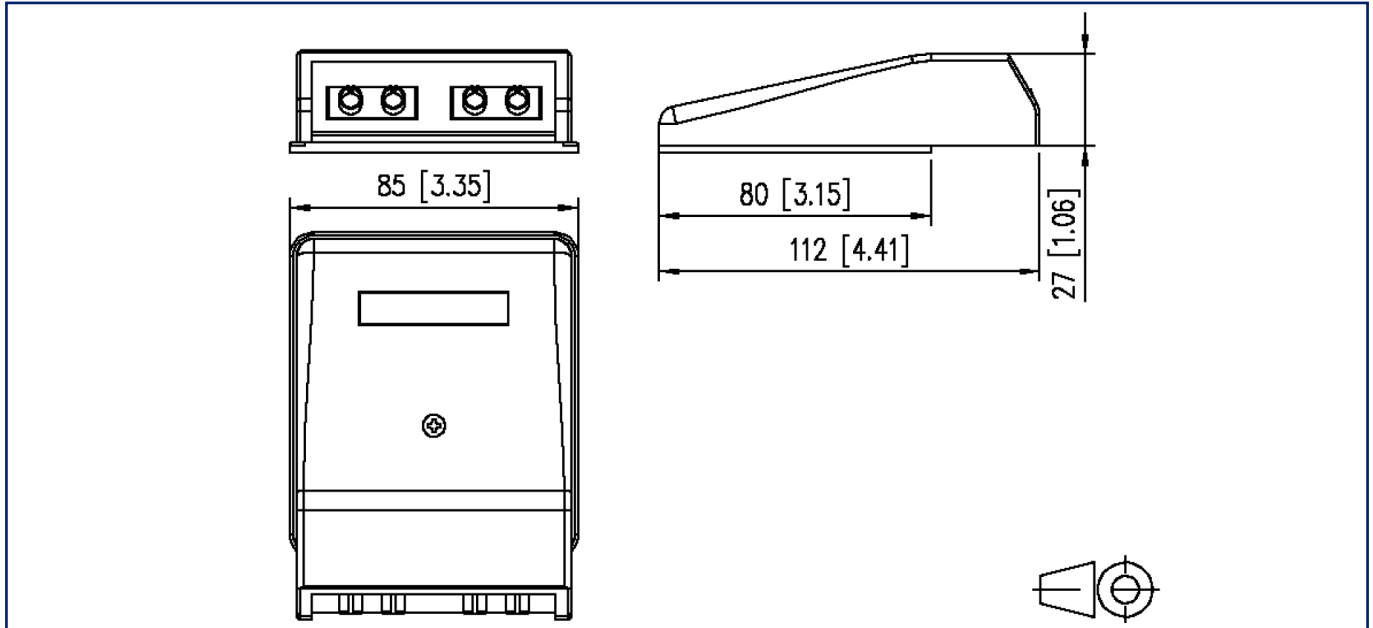
**Datenblatt**  
**OpDAT 4 UP 4xST SM+MM**

Seite 5/5

Art.-Nr.  
**1501103102-E**  
EAN **4250184111566**  
19.05.2025  
Version: AM

**Abbildungen**

Maßzeichnung



© 2025 METZ CONNECT - Technische Änderungen vorbehalten! Subject to modifications! Sous réserve de modifications techniques!

