

Datenblatt

OpDAT REGplus 4xSC-Duplex MM mit Crimpspleißhalter

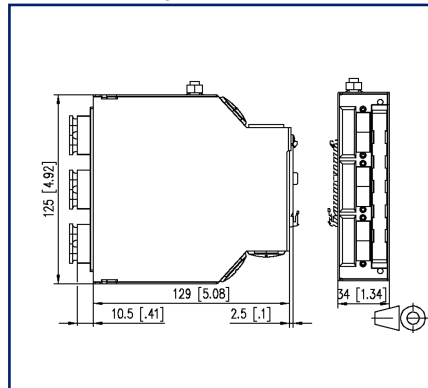
Seite 1/6

Art.-Nr.
150240C20410E
EAN 4250184117902
16.07.2025
Version: AC

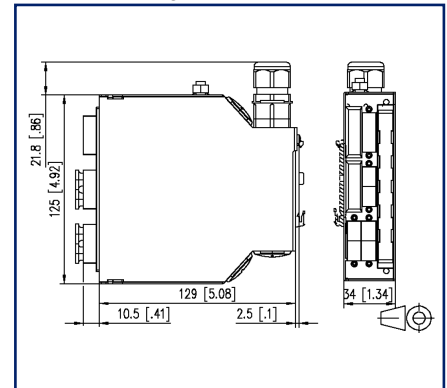
Abbildungen



Maßzeichnung



Maßzeichnung



Vergrößerte Zeichnungen am Dokumentende

Produktbeschreibung

- Spleißverteiler für Tragschiene TH35
- bestückt mit SC-D (MM) Kupplungen aus Zinkdruckguss
- Führungshülse aus Keramik geschlitzt für Multimode Anwendungen
- mit Faserreservoir
- frei beschriftbarer Beschriftungsstreifen
- verschiedene Einbauvarianten auf der Tragschiene möglich
- Spleißablage mit Crimpspleißhalter
- Frontplatte kann als Ganzes herausgenommen werden
- Kabelzuführung von oben oder unten, gerade oder schräg, mit M20-Verschraubung (bis zu 2 möglich)
- Einführung von vorkonfektionierten Kabeln möglich
- Eine Kabeleinführung M20 mit Zugentlastung im Lieferumfang enthalten
- Befestigung des Gehäusedeckels über nur eine unverlierbare Schraube
- Freie Kupplungsaussparungen mit Spezial-Blindabdeckungen bestückt
- Varianten: bestückt mit 2, 3, 4 oder 6 SC-D Kupplungen



Datenblatt

OpDAT REGplus 4xSC-Duplex MM mit Crimpspleißhalter

Seite 2/6

Art.-Nr.
150240C20410E
EAN 4250184117902
16.07.2025
Version: AC

Technische Daten

Allgemeine Daten

Einsatzgebiete	Strukturierte Gebäudeverkabelung Bürobereiche Rechenzentrum
Mechanische Bewertung nach MICE	M1
Ingress Bewertung nach MICE	I1
Climatic Bewertung nach MICE	C1
Elektromagnetische Bewertung nach MICE	E3
Bauart	Spleißverteiler
Montageart	Tragschiene TH35
Übertragungstechnik	LWL
Farbe	metallisch
Abmessungen	
Abmessung (L x B x H)	142,5 mm x 144,75 mm x 34 mm
Abmessung (L x B x H)	5,61 in. x 5,699 in. x 1,339 in.
Faser-Modentyp	Multimode
Beschriftungsmöglichkeit	Beschriftungseinlage

Anschlüsse/Schnittstellen

Anschlussstechnik Schnittstelle 1	SC-D Kupplungen
Anschlussstechnik Schnittstelle 2	SC-D Kupplungen
Portanzahl Schnittstelle 1	6
Portanzahl Schnittstelle 2	6
Portanzahl Schnittstelle 1 bestückt	4
Portanzahl Schnittstelle 2 bestückt	4
Portanzahl Schnittstelle 1 mit Staubschutz	4
Portanzahl Schnittstelle 2 mit Staubschutz	4
Anzahl Blindabdeckungen	2
Kabel-zu/abgang	von oben oder unten, gerade oder schräg

Mechanische Eigenschaften

Einbauausschnitt	SC-D, LC-Q, ST-D
Steckverbindungsart	duplex
Lebensdauer - Steckzyklen	min. 1000

Datenblatt

OpDAT REGplus 4xSC-Duplex MM mit Crimpspleißhalter

Seite 3/6

Art.-Nr.
150240C20410E
EAN 4250184117902
16.07.2025
Version: AC

Technische Daten

Mechanische Eigenschaften

Zugentlastung M-Verschraubung

Werkstoffe und Werkstoffeigenschaften

Werkstoff - Gehäuse	Stahlblech
Werkstoff - Führungshülse	Keramik, geschlitzt
Werkstoff - Kupplung Gehäuse	GD-Zn
Halogenfreiheit	ja
RoHS	konform

Klassifikationen

ETIM 7.0	EC001130
ETIM 8.0	EC001130
ETIM 9.0	EC001130
ETIM 10.0	EC001130

Verwendungshinweis

Bei diesem Produkt handelt es sich um ein Standardprodukt von METZ CONNECT. Der konkrete Einsatzzweck der Ware beim Kunden oder eventuellen Kunden des Kunden ist METZ CONNECT unbekannt. Der Kunde gewährleistet, dass er den Einsatz der Ware und eventueller Produktmodifizierungen, Produktänderungen oder Produktweiterentwicklungen im Hinblick auf den konkreten Verwendungszweck nach dem Stand der Technik oder in sonstiger Weise vollständig und ausreichend erprobt hat. Auf Nachfrage von METZ CONNECT wird der Kunde aussagekräftige Nachweise (beispielsweise Versuchs- und Laborprotokolle, Zertifizierungen etc.) vorlegen und zur Verfügung stellen.



Datenblatt
**OpDAT REGplus 4xSC-Duplex MM
mit Crimpspleißhalter**

Seite 4/6

Art.-Nr.
150240C20410E
EAN 4250184117902
16.07.2025
Version: AC

Zubehör

Art.-Nr.	Bezeichnung
15090505-I	Blindabdeckung SC-Duplex/LC-Quad/ST-Duplex schwarz, ohne Überstand
899789-01	Beschriftungsbogen für E-DAT C6 und E-DAT design Patchfelder



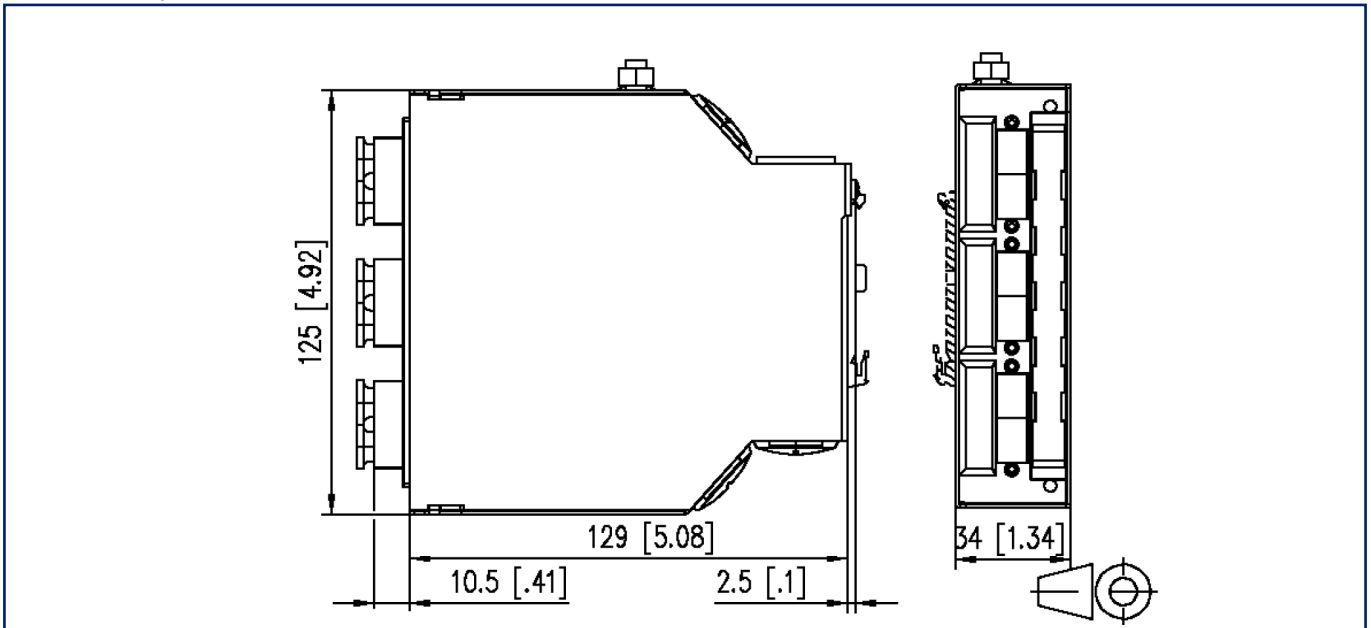
Datenblatt
OpDAT REGplus 4xSC-Duplex MM
mit Crimpspleißhalter

Seite 5/6

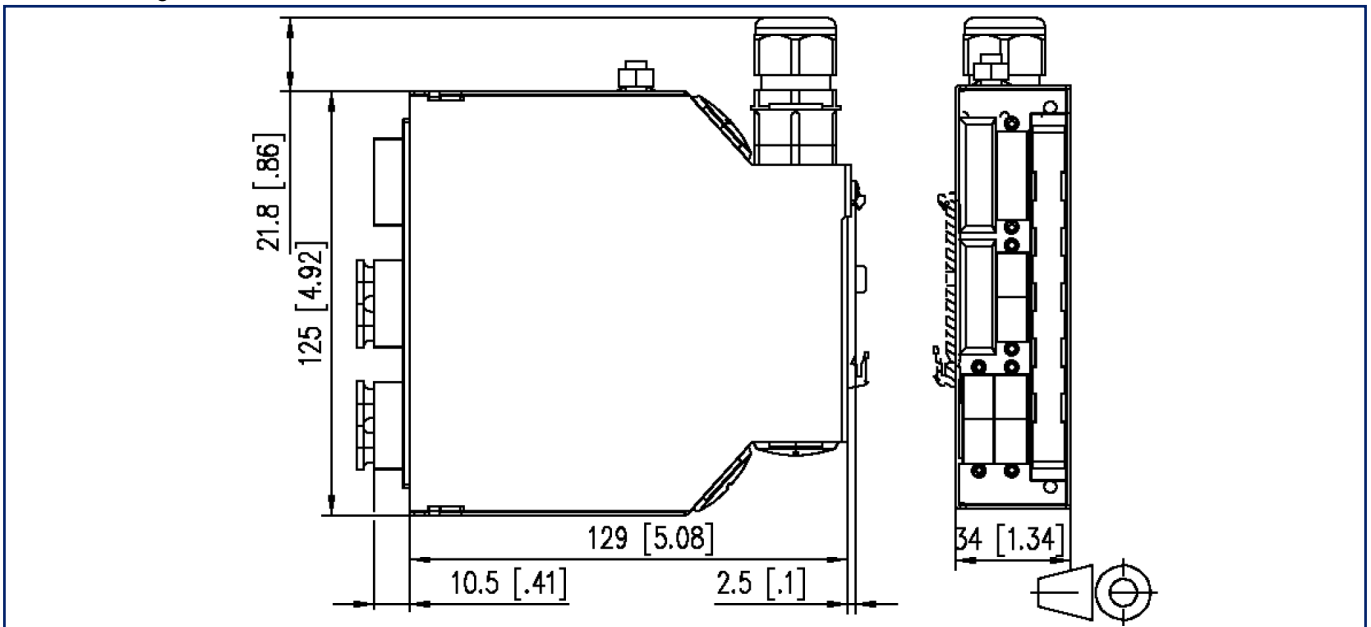
Art.-Nr.
150240C20410E
EAN 4250184117902
16.07.2025
Version: AC

Abbildungen

Maßzeichnung



Maßzeichnung



Datenblatt
OpDAT REGplus 4xSC-Duplex MM
mit Crimpspleißhalter

Seite 6/6

Art.-Nr.
150240C20410E
EAN 4250184117902
16.07.2025
Version: AC

Abbildungen

Maßzeichnung

