

Datenblatt

OpDAT REGpro24 Gehäuse ohne Spleißkassette

Seite 1/5

Art.-Nr.
15024A10-24-E

EAN 4250184161097

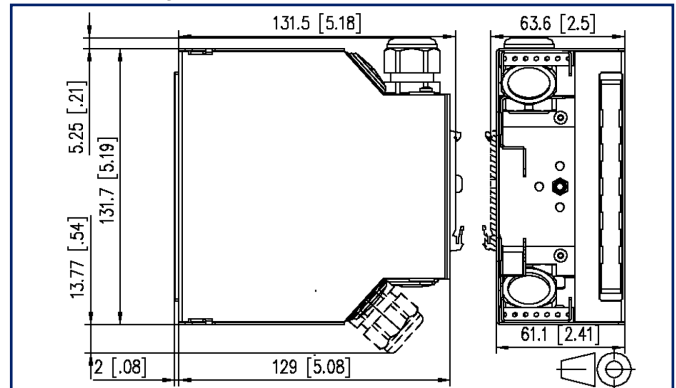
15.09.2025

Version: G

Abbildungen



Maßzeichnung



Vergrößerte Zeichnungen am Dokumentende

Produktbeschreibung

- Spleißverteiler für Tragschiene TH35 ohne Frontplatte
- zum Einbau von max. zwei Spleißablagen
- zum Einbau von Pigtails oder vorkonfektionierten Installationskabeln
- Gehäuse grau
- mit Faserreservoir
- frei beschriftbarer Beschriftungsstreifen
- Befestigung auf der Tragschiene über sehr robusten Tragschienehalter
- verschiedene Einbauvarianten auf der Tragschiene möglich
- für verschiedene Frontplatten 3HE/7TE
- Kabelzuführung von oben oder unten, gerade oder schräg, mit M20-Verschraubung (bis zu 2 möglich)
- 61 mm breit, 128 mm hoch, 132,5 mm tief (ab Tragschiene, ohne Kupplungen)
- eine Kabeleinführung M20 mit Zugentlastung im Lieferumfang enthalten
- Befestigung des Gehäusedeckels über nur eine Schraube



OpDAT REGpro24 Gehäuse ohne Spleißkassette

Art.-Nr.
15024A10-24-E

EAN 4250184161097

15.09.2025

Version: G

Technische Daten

Allgemeine Daten

| | |
|--|-----------------------------------|
| Einsatzgebiete | Raue Umgebung |
| Mechanische Bewertung nach MICE | M1 |
| Ingress Bewertung nach MICE | I1 |
| Climatic Bewertung nach MICE | C1 |
| Elektromagnetische Bewertung nach MICE | E3 |
| Bauart | Spleißverteiler |
| Farbe | grau |
| Abmessungen | |
| Abmessung (L x B x H) | 131,5 mm x 131,7 mm x 52,6 mm |
| Abmessung (L x B x H) | 5,177 in. x 5,185 in. x 2,071 in. |
| Beschriftungsmöglichkeit | Beschriftungseinlage |

Anschlüsse/Schnittstellen

| | |
|-----------------|---|
| Kabel-zu/abgang | von oben oder unten, gerade oder schräg |
|-----------------|---|

Mechanische Eigenschaften

| | |
|---------------|------------------|
| Zugentlastung | PG-Verschraubung |
|---------------|------------------|

Werkstoffe und Werkstoffeigenschaften

| | |
|--------------------------------------|-------------------|
| Werkstoff - Gehäuse | Stahl |
| Werkstoff - Schutzgehäuse Oberfläche | pulverbeschichtet |
| Werkstoff - Zugentlastung | PA 6.6 UL94 V0 |
| Werkstoff - Tragschienenhalterung | Al (Aluminium) |
| RoHS | konform |

Klassifikationen

| | |
|-----------|----------|
| ETIM 7.0 | EC001130 |
| ETIM 8.0 | EC001130 |
| ETIM 9.0 | EC001130 |
| ETIM 10.0 | EC001130 |

Datenblatt

Seite 3/5

OpDAT REGpro24 Gehäuse ohne SpleißkassetteArt.-Nr.
15024A10-24-EEAN **4250184161097**

15.09.2025

Version: G

Technische Daten**Verpackungsinformationen**

Verpackungsart 1 Stück / Karton

Verwendungshinweis

Bei diesem Produkt handelt es sich um ein Standardprodukt von METZ CONNECT. Der konkrete Einsatzzweck der Ware beim Kunden oder eventuellen Kunden des Kunden ist METZ CONNECT unbekannt. Der Kunde gewährleistet, dass er den Einsatz der Ware und eventueller Produktmodifizierungen, Produktänderungen oder Produktweiterentwicklungen im Hinblick auf den konkreten Verwendungszweck nach dem Stand der Technik oder in sonstiger Weise vollständig und ausreichend erprobt hat. Auf Nachfrage von METZ CONNECT wird der Kunde aussagekräftige Nachweise (beispielsweise Versuchs- und Laborprotokolle, Zertifizierungen etc.) vorlegen und zur Verfügung stellen.



OpDAT REGpro24 Gehäuse ohne Spleißkassette

Art.-Nr.
15024A10-24-E

EAN 4250184161097

15.09.2025

Version: G

Zubehör

| Art.-Nr. | Bezeichnung |
|--------------|--|
| 130B10E2E-E | Modul Modulträger 3HE, 7 TE 6 Port Edelstahl unbestückt |
| 130B20E2E-E | Keystone Modulträger 3HE, 7TE 6 Port Edelstahl unbestückt |
| 150240M20Z-E | OpDAT Zugentlastung M20 |
| 15024A0100-E | OpDAT REGpro Frontplatte für 12xST |
| 15024A0112-E | OpDAT REGpro Frontplatte 12xST SM+MM |
| 15024A0200-E | OpDAT REGpro Frontplatte für 12xE2000/12xSC-S |
| 15024A3112-E | OpDAT REGpro Frontplatte 12xST MM |
| 15024A5200-E | OpDAT REGpro Frontplatte für 6xSC-D/6xLC-Q |
| 15024A5812-E | OpDAT REGpro Frontplatte 12xE2000-S SM |
| 15024A5912-E | OpDAT REGpro Frontplatte 12xE2000-S APC OS2 |
| 15024A5A00-E | OpDAT REGpro Frontplatte für 6xE2000-D Snap-In |
| 15024A5A06-E | OpDAT REGpro Frontplatte 6xE2000-D MM |
| 15024A5B06-E | OpDAT REGpro Front 3HE, 7TE 6xE2000-D SM (Keramik) |
| 15024A5C06-E | OpDAT REGpro Frontplatte 6xE2000-Duplex APC OS2 |
| 15024A7106-E | OpDAT REGpro Frontplatte 6xLC-Q UPC OS2 |
| 15024A7203-E | OpDAT REGpro Front 3HE, 7TE 3xLC-Q OM2 (Keramik, beige) |
| 15024A7206-E | OpDAT REGpro Front 3HE, 7TE 6xLC-Q OM2 (Keramik, beige) |
| 15024A7700-E | OpDAT REGpro Frontplatte für 6xLC-D/SC-S/E2000 |
| 15024A7806-E | OpDAT REGpro Frontplatte 6xLC-Q OM3 |
| 15024A7903-E | OpDAT REGpro Frontplatte 3xLC-Q OM4 |
| 15024A7906-E | OpDAT REGpro Frontplatte 6xLC-Q OM4 |
| 15024AC206-E | OpDAT REGpro Frontplatte 6xSC-Duplex MM |
| 15024AD204-E | OpDAT REGpro Front 3HE, 7TE 6xSC-D OS2 (Keramik, metall) |
| 15024AD206-E | OpDAT REGpro Frontplatte 6xSC-Duplex OS2 |
| 15024ASK-E | OpDAT REGpro Spleißkassette mit Crimpspleißhalter |
| 15024ASK-S | OpDAT REGpro Spleißkassette mit Schrumpfspleißhalter |
| 899789-01 | Beschriftungsbogen für E-DAT C6 und E-DAT design Patchfelder |

© 2025 METZ CONNECT - Technische Änderungen vorbehalten! Subject to modifications! Sous réserve de modifications techniques!



Datenblatt

OpDAT REGpro24 Gehäuse ohne Spleißkassette

Seite 5/5

Art.-Nr.
15024A10-24-E

EAN 4250184161097

15.09.2025

Version: G

Abbildungen

Maßzeichnung

