

Datenblatt

OpDAT REGpro Gehäuse ohne Spleißkassette

Seite 1/5

Art.-Nr.
15024A10-E

EAN 4250184130376

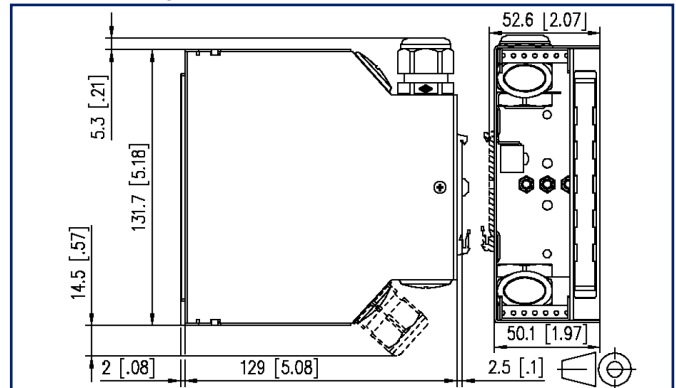
15.09.2025

Version: P

Abbildungen



Maßzeichnung



Vergrößerte Zeichnungen am Dokumentende

Produktbeschreibung

- Spleißverteiler für Tragschiene TH35 ohne Frontplatte
- Gehäuse grau
- mit oder ohne Spleißkassette mit Crimpspleißhalter (CSH) für bis zu 12 Spleiße
- die Montage von zwei Schrumpfspleißhaltern (SSH) ist auf der Spleißablage möglich
- mit Faserreservoir
- frei beschriftbarer Beschriftungsstreifen
- Befestigung auf der Tragschiene über sehr robusten Tragschienehalter
- verschiedene Einbauvarianten auf der Tragschiene möglich
- für verschiedene Frontplatten 3HE/7TE
- Kabelzuführung von oben oder unten, gerade oder schräg, mit M20-Verschraubung (bis zu 2 möglich)
- 50 mm breit, 128 mm hoch, 132,5 mm tief (ab Tragschiene, ohne Kupplungen)
- Einführung von vorkonfektionierten Kabeln möglich
- Eine Kabeleinführung M20 mit Zugentlastung im Lieferumfang enthalten
- Befestigung des Gehäusedeckels über nur eine Schraube
- Varianten: mit Spleißkassette, ohne Spleißkassette
- Achtung: Es können nicht alle am Markt erhältlichen Frontplatten 3HE/7TE für den OpDAT REGpro verwendet werden. Bei Verwendung von vorkonfektionierten Kabeln wird die Version ohne Spleißkassette empfohlen.



Datenblatt
OpDAT REGpro Gehäuse ohne Spleißkassette

Seite 2/5

Art.-Nr.
15024A10-E
EAN 4250184130376
 15.09.2025
 Version: P

Technische Daten

Allgemeine Daten

Einsatzgebiete	Raue Umgebung
Mechanische Bewertung nach MICE	M1
Ingress Bewertung nach MICE	I1
Climatic Bewertung nach MICE	C1
Elektromagnetische Bewertung nach MICE	E3
Bauart	Spleißverteiler
Farbe	grau
Abmessungen	
Abmessung (L x B x H)	131,5 mm x 131,7 mm x 52,6 mm
Abmessung (L x B x H)	5,177 in. x 5,185 in. x 2,071 in.
Beschriftungsmöglichkeit	Beschriftungseinlage

Anschlüsse/Schnittstellen

Kabel-zu/abgang	von oben oder unten, gerade oder schräg
Erdungsanschluss	Erdungsbolzen mit Mutter und Zahnscheiben

Mechanische Eigenschaften

Zugentlastung	PG-Verschraubung
---------------	------------------

Werkstoffe und Werkstoffeigenschaften

Werkstoff - Gehäuse	Frianyl
Werkstoff - Deckel	Frianyl
Werkstoff - Zugentlastung	PA 6.6 UL94 V0
Werkstoff - Tragschienenhalterung	Al (Aluminium)
RoHS	konform

Klassifikationen

ETIM 7.0	EC001130
ETIM 8.0	EC001130
ETIM 9.0	EC001130
ETIM 10.0	EC001130

Datenblatt

OpDAT REGpro Gehäuse ohne Spleißkassette

Seite 3/5

Art.-Nr.
15024A10-E

EAN 4250184130376

15.09.2025

Version: P

Technische Daten

Verpackungsinformationen

Verpackungsart 1 Stück / Karton

Verwendungshinweis

Bei diesem Produkt handelt es sich um ein Standardprodukt von METZ CONNECT. Der konkrete Einsatzzweck der Ware beim Kunden oder eventuellen Kunden des Kunden ist METZ CONNECT unbekannt. Der Kunde gewährleistet, dass er den Einsatz der Ware und eventueller Produktmodifizierungen, Produktänderungen oder Produktweiterentwicklungen im Hinblick auf den konkreten Verwendungszweck nach dem Stand der Technik oder in sonstiger Weise vollständig und ausreichend erprobt hat. Auf Nachfrage von METZ CONNECT wird der Kunde aussagekräftige Nachweise (beispielsweise Versuchs- und Laborprotokolle, Zertifizierungen etc.) vorlegen und zur Verfügung stellen.



OpDAT REGpro Gehäuse ohne Spleißkassette

Art.-Nr.
15024A10-E

EAN 4250184130376

15.09.2025

Version: P

Zubehör

Art.-Nr.	Bezeichnung
130B10E2E-E	Modul Modulträger 3HE, 7 TE 6 Port Edelstahl unbestückt
130B20E2E-E	Keystone Modulträger 3HE, 7TE 6 Port Edelstahl unbestückt
150240M20Z-E	OpDAT Zugentlastung M20
15024A0100-E	OpDAT REGpro Frontplatte für 12xST
15024A0112-E	OpDAT REGpro Frontplatte 12xST SM+MM
15024A0200-E	OpDAT REGpro Frontplatte für 12xE2000/12xSC-S
15024A3112-E	OpDAT REGpro Frontplatte 12xST MM
15024A5200-E	OpDAT REGpro Frontplatte für 6xSC-D/6xLC-Q
15024A5812-E	OpDAT REGpro Frontplatte 12xE2000-S SM
15024A5912-E	OpDAT REGpro Frontplatte 12xE2000-S APC OS2
15024A5A00-E	OpDAT REGpro Frontplatte für 6xE2000-D Snap-In
15024A5A06-E	OpDAT REGpro Frontplatte 6xE2000-D MM
15024A5B06-E	OpDAT REGpro Front 3HE, 7TE 6xE2000-D SM (Keramik)
15024A5C06-E	OpDAT REGpro Frontplatte 6xE2000-Duplex APC OS2
15024A7203-E	OpDAT REGpro Front 3HE, 7TE 3xLC-Q OM2 (Keramik, beige)
15024A7700-E	OpDAT REGpro Frontplatte für 6xLC-D/SC-S/E2000
15024A7903-E	OpDAT REGpro Frontplatte 3xLC-Q OM4
15024AC206-E	OpDAT REGpro Frontplatte 6xSC-Duplex MM
15024AD204-E	OpDAT REGpro Front 3HE, 7TE 6xSC-D OS2 (Keramik, metall)
15024AD206-E	OpDAT REGpro Frontplatte 6xSC-Duplex OS2
15024ASK-E	OpDAT REGpro Spleißkassette mit Crimpspleißhalter
15024ASK-S	OpDAT REGpro Spleißkassette mit Schrumpfspleißhalter
15090301-I	OpDAT Spleißschutzhalter für 12 Crimpspleiße
15090302-I	OpDAT Spleißschutzhalter für 6 Schrumpfspleiße
899789-01	Beschriftungsbogen für E-DAT C6 und E-DAT design Patchfelder

Datenblatt
OpDAT REGpro Gehäuse ohne Spleißkassette

Seite 5/5

Art.-Nr.
15024A10-E
EAN 4250184130376
15.09.2025
Version: P

Abbildungen

Maßzeichnung

