

Datenblatt

OpDAT REGpro Frontplatte für 6xSC-D/6xLC-Q

Seite 1/6

Art.-Nr.
15024A5200-E

EAN 4250184130345

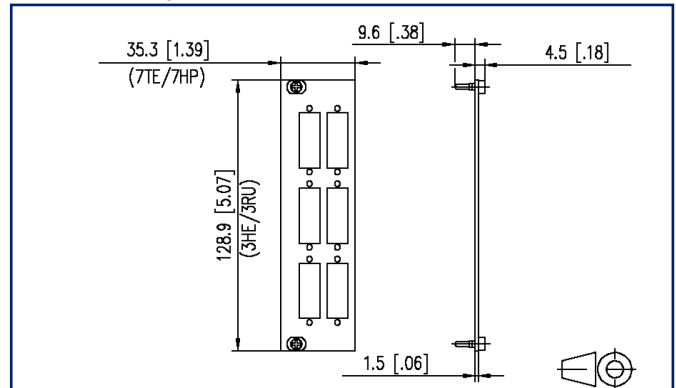
15.09.2025

Version: Y

Abbildungen



Maßzeichnung



Vergrößerte Zeichnungen am Dokumentende

Produktbeschreibung

- Frontplatte 3HE/7TE
- unbestückt für 6xSC-D / 6xQ-LC
- geeignet für den Einbau in OpDAT REGpro
- Stahlblech pulverbeschichtet, grau
- Nicht verwendete Aussparungen können mit normalen SC-D Blindstopfen verschlossen werden



Technische Daten

Allgemeine Daten

Einsatzgebiete	Strukturierte Gebäudeverkabelung Bürobereiche Rechenzentrum
Mechanische Bewertung nach MICE	M1
Ingress Bewertung nach MICE	I1
Climatic Bewertung nach MICE	C1
Elektromagnetische Bewertung nach MICE	E3
Bauart	Frontplatte
Montageart	3HE/7TE
Farbe	grau
Abmessungen	
Abmessung (L x B x H)	128,9 mm x 9,6 mm x 35,3 mm
Abmessung (L x B x H)	5,075 in. x 0,378 in. x 1,39 in.
Höheneinheit	3HE
Beschriftungsmöglichkeit	ja

Anschlüsse/Schnittstellen

Portanzahl Schnittstelle 1	6
Portanzahl Schnittstelle 2	6
Portanzahl Schnittstelle 1 bestückt	0
Portanzahl Schnittstelle 2 bestückt	0

Mechanische Eigenschaften

Einbauausschnitt	SC-D, LC-Q, ST-D
Befestigungsart	schraubbar

Werkstoffe und Werkstoffeigenschaften

Werkstoff - Frontplatte	Stahlblech
Werkstoff - Frontplatte Oberfläche	pulverbeschichtet
Halogenfreiheit	ja
RoHS	konform



Datenblatt

Seite 3/6

OpDAT REGpro Frontplatte für 6xSC-D/6xLC-Q

Art.-Nr.

15024A5200-E

EAN 4250184130345

15.09.2025

Version: Y

Technische Daten**Klassifikationen**

ETIM 7.0	EC002006
ETIM 8.0	EC002006
ETIM 9.0	EC002006
ETIM 10.0	EC002006

Verpackungsinformationen

Verpackungsart 1 Stück / Polybeutel

Verwendungshinweis

Bei diesem Produkt handelt es sich um ein Standardprodukt von METZ CONNECT. Der konkrete Einsatzzweck der Ware beim Kunden oder eventuellen Kunden des Kunden ist METZ CONNECT unbekannt. Der Kunde gewährleistet, dass er den Einsatz der Ware und eventueller Produktmodifizierungen, Produktänderungen oder Produktweiterentwicklungen im Hinblick auf den konkreten Verwendungszweck nach dem Stand der Technik oder in sonstiger Weise vollständig und ausreichend erprobt hat. Auf Nachfrage von METZ CONNECT wird der Kunde aussagekräftige Nachweise (beispielsweise Versuchs- und Laborprotokolle, Zertifizierungen etc.) vorlegen und zur Verfügung stellen.



OpDAT REGpro Frontplatte für 6xSC-D/6xLC-Q

Art.-Nr.
15024A5200-E

EAN 4250184130345

15.09.2025

Version: Y

Zubehör

Art.-Nr.	Bezeichnung
15090041-I	OpDAT ST-D Kupplung MM (Ph-Br, metallisch)
15090051-I	OpDAT ST-D Kupplung MM (Keramik, metallisch)
15090052-30	OpDAT Kupplung SC-Duplex OM2 (metall) - 30 Stück
15090052-I	OpDAT Kupplung SC-Duplex MM (metall)
15090053-I	OpDAT ST-D/SC-D Kupplung MM (Keramik, metallisch)
15090071-30	OpDAT Kupplung LC-Quad OS2 - 30 Stück
15090071-I	OpDAT Kupplung LC-Quad OS2
15090072-I	OpDAT LC-Q Kupplung MM (Ph-Br, beige)
15090078-30	OpDAT Kupplung LC-Quad OM3 - 30 Stück
15090078-I	OpDAT Kupplung LC-Quad OM3
15090079-30	OpDAT Kupplung LC-Quad OM4 - 30 Stück
15090079-I	OpDAT Kupplung LC-Quad OM4
1509007A-30	OpDAT Kupplung LC-Quad APC OS2 - 30 Stück
1509007A-I	OpDAT Kupplung LC-Quad APC OS2
150900B2-30	OpDAT Kupplung SC-Duplex MM - 30 Stück
150900B2-I	OpDAT Kupplung SC-Duplex MM
150900BA-30	OpDAT Kupplung SC-Duplex OM3 - 30 Stück
150900BA-I	OpDAT Kupplung SC-Duplex OM3
150900BB-30	OpDAT Kupplung SC-Duplex OM4 - 30 Stück
150900BB-I	OpDAT Kupplung SC-Duplex OM4
150900C2-I	OpDAT SC-D Kupplung MM (Ph-Br, metallisch)
150900C3-I	OpDAT SC-D/ST-D Kupplung MM (Ph-Br, metallisch)
150900D2-30	OpDAT SC-D Kupplung OS2 (metall+blau) - 30 Stück
150900D2-I	OpDAT Kupplung SC-Duplex OS2 (metall)
150900D3-30	OpDAT Kupplung ST/SC-Duplex OS2 - 30 Stück
150900D3-I	OpDAT Kupplung ST/SC-Duplex OS2
150900D4-30	OpDAT SC-D APC Kupplung OS2 (metall+grün) - 30 Stück
150900D4-I	OpDAT SC-D APC Kupplung OS2 (metall+grün)
150900E2-30	OpDAT Kupplung SC-Duplex OS2 - 30 Stück
150900E2-I	OpDAT Kupplung SC-Duplex OS2
150900F2-30	OpDAT Kupplung SC-Duplex APC OS2 - 30 Stück
150900F2-I	OpDAT Kupplung SC-Duplex APC OS2

Datenblatt

OpDAT REGpro Frontplatte für 6xSC-D/6xLC-Q

Seite 5/6

Art.-Nr.
15024A5200-EEAN **4250184130345**

15.09.2025

Version: Y

Zubehör von

Art.-Nr.	Bezeichnung
15024A10-24-E	OpDAT REGpro24 Gehäuse ohne Spleißkassette
15024A10-E	OpDAT REGpro Gehäuse ohne Spleißkassette
15024A10S-E	OpDAT REGpro Gehäuse mit Spleißkassette und Crimpspleißhalter



Datenblatt

OpDAT REGpro Frontplatte für 6xSC-D/6xLC-Q

Seite 6/6

Art.-Nr.
15024A5200-E

EAN 4250184130345

15.09.2025

Version: Y

Abbildungen

Maßzeichnung

