

Datenblatt

OpDAT REGpro Spleißkassette mit Crimpspleißhalter

Seite 1/5

Art.-Nr.
15024ASK-E

EAN 4250184130437

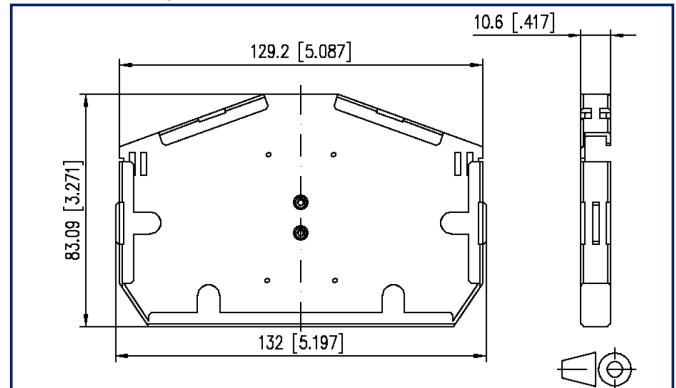
15.09.2025

Version: Q

Abbildungen



Maßzeichnung



Vergrößerte Zeichnungen am Dokumentende

Produktbeschreibung

- Spleißablage für OpDAT REGpro und OpDAT REGpro24
- mit Spleißhalter für bis zu 12 Crimp- oder Schrumpfspleißschutze



OpDAT REGpro Spleißkassette mit CrimpspleißhalterArt.-Nr.
15024ASK-E

EAN 4250184130437

15.09.2025

Version: Q

Technische Daten**Allgemeine Daten**

Einsatzgebiete	Strukturierte Gebäudeverkabelung Rechenzentrum
Mechanische Bewertung nach MICE	M1
Ingress Bewertung nach MICE	I1
Climatic Bewertung nach MICE	C1
Elektromagnetische Bewertung nach MICE	E3
Bauart	Spleißkassette
Farbe	lichtgrau
Abmessungen	
Abmessung (L x B x H)	83,09 mm x 132 mm x 10,6 mm
Abmessung (L x B x H)	3,271 in. x 5,197 in. x 0,417 in.

Anschlüsse/Schnittstellen

Erdungsanschluss	Erdungsbolzen mit Mutter und Zahnscheiben
------------------	---

Werkstoffe und Werkstoffeigenschaften

Werkstoff - Gehäuse	Stahl
---------------------	-------

Klassifikationen

ETIM 7.0	EC000762
ETIM 8.0	EC000762
ETIM 9.0	EC000762
ETIM 10.0	EC000762

Verpackungsinformationen

Verpackungsart	1 Stück / Polybeutel
----------------	----------------------

Verwendungshinweis

Bei diesem Produkt handelt es sich um ein Standardprodukt von METZ CONNECT. Der konkrete Einsatzzweck der Ware beim Kunden oder eventuellen Kunden des Kunden ist METZ CONNECT unbekannt. Der Kunde gewährleistet, dass er den Einsatz der Ware und eventueller Produktmodifizierungen, Produktänderungen oder Produktweiterentwicklungen im Hinblick auf den konkreten Verwendungszweck nach dem Stand der Technik oder in sonstiger Weise vollständig und ausreichend erprobt hat. Auf Nachfrage von METZ CONNECT wird der Kunde aussagekräftige Nachweise (beispielsweise Versuchs- und Laborprotokolle, Zertifizierungen etc.) vorlegen und zur Verfügung stellen.



Datenblatt

Seite 3/5

OpDAT REGpro Spleißkassette mit CrimpspleißhalterArt.-Nr.
15024ASK-EEAN **4250184130437**

15.09.2025

Version: Q

Zubehör

Art.-Nr.	Bezeichnung
15090301-I	OpDAT Spleißschutzhalter für 12 Crimpspleiße
15090302-I	OpDAT Spleißschutzhalter für 6 Schrumpfspleiße



Datenblatt

Seite 4/5

OpDAT REGpro Spleißkassette mit CrimpspleißhalterArt.-Nr.
15024ASK-E

EAN 4250184130437

15.09.2025

Version: Q

Zubehör von

Art.-Nr.	Bezeichnung
15024A10-24-E	OpDAT REGpro24 Gehäuse ohne Spleißkassette
15024A10-E	OpDAT REGpro Gehäuse ohne Spleißkassette

Datenblatt

OpDAT REGpro Spleißkassette mit Crimpspleißhalter

Seite 5/5

Art.-Nr.
15024ASK-E

EAN 4250184130437

15.09.2025

Version: Q

Abbildungen

Maßzeichnung

