

# Datenblatt

## OpDAT VADT splice 2xLC APC OS2

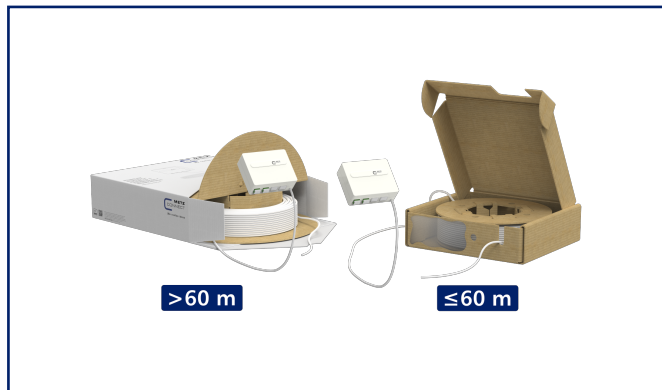
Seite 1/6

Art.-Nr.  
150C029HK00XXE

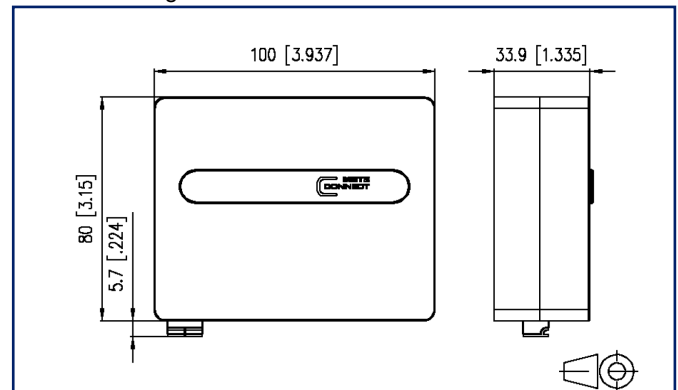
24.06.2025

Version: I

### Abbildungen



### Maßzeichnung



Vergrößerte Zeichnungen am Dokumentende

### Produktbeschreibung

- kompakte Glasfaser-Anschlusseinheit zur Aufputz-Montage an Unterputz- oder Hohlwanddosen
- Dose montagefertig vorkonfektioniert mit Singlemode-Innenkabel und bestückt mit Kupplungen inkl. Laserschutz für den Anschluss von bis zu vier Glasfaser-Patchkabel.
- Zweite Seite des Kabels offen zum Einschieben, Einziehen oder Einblasen in Leerrohre. Geeignet zum Spleißen oder für die Montage von feldkonfektionierbaren LWL-Steckern (OpDAT FAST® Hybrid).
- Kabel montagefreundlich auf Karton-Trommel aufgespult
- Schnelles und einfaches Abrollen des Kabels ohne Entnahme der Kabeltrommel aus dem Umkarton bei Kabellängen von 10 - 60 m
- Zwei Kabeltypen verfügbar:
- Mini-Breakoutkabel Compact, weiss, Ø 4,5 mm
- FITH-Kabel, weiss, Ø 2,3 mm
- Singlemodefaser OS2, E9/125 µm, biegeunempfindlich gemäß ITU-T G.657.A, kompatibel zu G.652.D
- Befestigungsmaterial im Lieferumfang enthalten
- Farbe Dose reinweiß (ähnlich RAL 9010)
- Kabellängen: 5 bis 100 m in 5 m-Schritten
- (XX in der Artikelnummer durch die Länge ersetzen, z.B. 05=5 m, A0=100 m)
- alle verfügbaren Varianten können über den VADT-Konfigurator erstellt werden



**Datenblatt**  
**OpDAT VADT splice 2xLC APC OS2**

Seite 2/6

Art.-Nr.  
**150C029HK00XXE**

24.06.2025  
Version: I

**Technische Daten**

**Allgemeine Daten**

Mechanische Bewertung nach MICE	M1
Ingress Bewertung nach MICE	I1
Climatic Bewertung nach MICE	C1
Elektromagnetische Bewertung nach MICE	E3
Bauart	Anschlussdose
Montageart	AP
Übertragungstechnik	LWL
Farbe	weiß
Abmessungen	
Abmessung (L x B x H)	85 mm x 100 mm x 35 mm
Abmessung (L x B x H)	3,346 in. x 3,937 in. x 1,378 in.
Faser-Modentyp	Singlemode
Faser-Klasse	OS2
Schliffart	APC (Angled Physical Contact)
Faseraufbau	9/125 µm

**Anschlüsse/Schnittstellen**

Anschluss technik Schnittstelle 1	LC
Portanzahl Schnittstelle 1	4
Portanzahl Schnittstelle 1 bestückt	2
Portanzahl Schnittstelle 1 mit Staubschutz	2
Anzahl Blindabdeckungen	2
Kabelmanteldurchmesser (min. - max.)	
Kabelmanteldurchmesser	4,50
Kabelmanteldurchmesser	0,177

**Elektrische/ Optische Eigenschaften**

Einfügedämpfung	max. 0,3 dB
Rückflussdämpfung	min. 65 dB



**Datenblatt**  
**OpDAT VADT splice 2xLC APC OS2**

Seite 4/6

Art.-Nr.  
**150C029HK00XXE**

24.06.2025

Version: I

**Technische Daten****Verwendungshinweis**

Bei diesem Produkt handelt es sich um ein Standardprodukt von METZ CONNECT. Der konkrete Einsatzzweck der Ware beim Kunden oder eventuellen Kunden des Kunden ist METZ CONNECT unbekannt. Der Kunde gewährleistet, dass er den Einsatz der Ware und eventueller Produktmodifizierungen, Produktänderungen oder Produktweiterentwicklungen im Hinblick auf den konkreten Verwendungszweck nach dem Stand der Technik oder in sonstiger Weise vollständig und ausreichend erprobt hat. Auf Nachfrage von METZ CONNECT wird der Kunde aussagekräftige Nachweise (beispielsweise Versuchs- und Laborprotokolle, Zertifizierungen etc.) vorlegen und zur Verfügung stellen.



# Datenblatt

## OpDAT VADT splice 2xLC APC OS2

Seite 5/6

Art.-Nr.  
150C029HK00XXE

24.06.2025

Version: I

### Zubehör

Art.-Nr.	Bezeichnung
150800200-E	LWL Werkzeugtasche
1509QAEA002C-E	OpDAT FAST™ Hybrid Steckerbausatz SC APC OS2 20 Stück für Adern inkl. Werkzeug
1509QAEO002C-E	OpDAT FAST™ Hybrid Steckerbausatz SC UPC OS2 20 Stück für Adern inkl. Werkzeug
1509QAJA002C-E	OpDAT FAST™ Hybrid Steckerbausatz LC APC OS2 20 Stück für Adern inkl. Werkzeug
1509QAJO002C-E	OpDAT FAST™ Hybrid Steckerbausatz LC UPC OS2 20 Stück für Adern inkl. Werkzeug
151P7EAJAXXE	OpDAT Patchkabel SC-S APC/LC-S APC OS2, weiß
151P7EOJAXXE	OpDAT Patchkabel SC-S/LC-S APC OS2, weiß
151P7JAJAXXE	OpDAT Patchkabel LC-S APC/LC-S APC OS2, weiß



**Datenblatt**  
**OpDAT VADT splice 2xLC APC OS2**

Seite 6/6

Art.-Nr.  
**150C029HK00XXE**

24.06.2025  
Version: I

**Abbildungen**

Maßzeichnung

