

# Datenblatt

## OpDAT CM 12xE2000-S APC OS2 splice

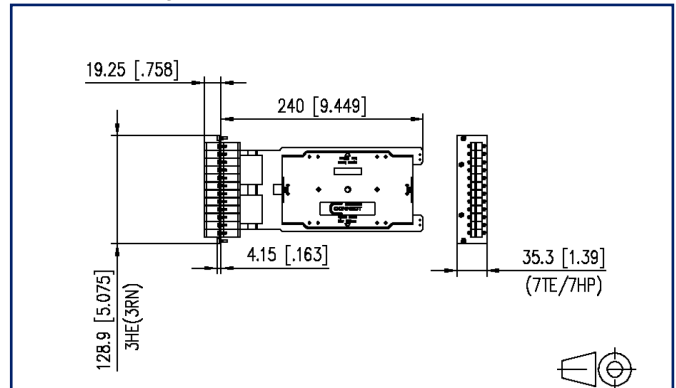
Seite 1/6

Art.-Nr.  
1528S959121E  
EAN 4250184181361  
02.06.2025  
Version: AF

### Abbildungen



### Maßzeichnung



Vergrößerte Zeichnungen am Dokumentende

### Produktbeschreibung

- Kompaktmodul OpDAT CM 12xE2000 APC 3HE/TE
- komplett bestückt mit 12 E2000 APC-Kupplungen und 12 E2000 APC-Pigtails
- Pigtails mit Kompaktader  $\varnothing$  0,9 mm, Länge 2,0 m, 12 Farben
- Pigtails in Standardspleißkassette mit Crimpspleißhalter eingelegt und abgesetzt
- Pigtails gereinigt und in Kupplungen eingesteckt
- Frontplatte aus silber eloxiertem Aluminium, Kupplungspositionen nummeriert
- Trägerplatte aus Stahl, bestückt mit Spleißkassette und Überlängenkassette, jeweils mit Deckel
- Befestigung im Baugruppenträger mit unverlierbaren Schrauben



## Technische Daten

### Allgemeine Daten

Einsatzgebiete	Strukturierte Gebäudeverkabelung Bürobereiche Rechenzentrum
Mechanische Bewertung nach MICE	M1
Ingress Bewertung nach MICE	I1
Climatic Bewertung nach MICE	C1
Elektromagnetische Bewertung nach MICE	E3
Bauart	Kompaktmodul
Montageart	3HE/7TE
Übertragungstechnik	LWL
Portnummerierung	ja
Farbe	grün
Abmessungen	
Abmessung (L x B x H)	259,25 mm x 128,9 mm x 35,3 mm
Abmessung (L x B x H)	10,207 in. x 5,075 in. x 1,39 in.
Zoll	19 Zoll
Höheneinheit	3HE
Teilungseinheit	7TE
Einbautiefe	242 mm
Einbautiefe	9,528 in.
Anzahl Kabel/ Adern	12
Kabeltyp	Pigtail(s)
Faser-Klasse	OS2
Faser-Modentyp	Singlemode
Schliffart	APC (Angled Physical Contact)
Faseraufbau	9/125 µm
Beschriftungsmöglichkeit	fester Zahlendruck

### Anschlüsse/Schnittstellen

Anschlussstechnik Schnittstelle 1	E2000-S Kupplungen
Anschlussstechnik Schnittstelle 2	E2000-S Kupplungen
Portanzahl Schnittstelle 1	12
Portanzahl Schnittstelle 2	12
Portanzahl Schnittstelle 1 bestückt	12

## Datenblatt

Seite 3/6

## OpDAT CM 12xE2000-S APC OS2 splice

Art.-Nr.  
1528S959121E

EAN 4250184181361

02.06.2025

Version: AF

**Technische Daten****Anschlüsse/Schnittstellen**

Portanzahl Schnittstelle 2 bestückt	12
Portanzahl Schnittstelle 2 mit Staubschutz	12
Kompaktadertail Länge	2 m
Kompaktadertail Länge	6,56 ft
Kompaktadertail Durchmesser	0,9 mm
Kompaktadertail Durchmesser	0,035 in.

**Optische Eigenschaften**

Einfügedämpfung	max. 0,3 dB
Rückflussdämpfung	min. 65 dB

**Mechanische Eigenschaften**

Einbauausschnitt	SC, LC-D, E2000
Steckverbindungsart	simplex
Lebensdauer - Steckzyklen	min. 1000

**Werkstoffe und Werkstoffeigenschaften**

Werkstoff - Frontplatte	Al (Aluminium)
Werkstoff - Frontplatte Oberfläche	silber eloxiert
Werkstoff - Trägerplatte	Stahl
Werkstoff - Führungshülse	Keramik, geschlitzt
Werkstoff - Kupplung Gehäuse	Kunststoff
Halogenfreiheit	ja
RoHS	konform

**Umgebungsbedingungen**

Temperatur (min. - max.)	
Temperatur - Lager °C	-10 °C - 60 °C
Temperatur - Lager °F	14 °F - 140 °F
Temperatur - Betrieb °C	-10 °C - 60 °C
Temperatur - Betrieb °F	14 °F - 140 °F



Datenblatt

Seite 4/6

**OpDAT CM 12xE2000-S APC OS2 splice**Art.-Nr.  
1528S959121E

EAN 4250184181361

02.06.2025

Version: AF

**Technische Daten****Normen/Bestimmungen**

Lichtwellenleiter: Verbindungselemente und passive Bauteile - Grundlegende Prüf- und Messverfahren

LWL-Verbindungselemente & passive Bauteile - Einfügedämpfung	IEC 61300-3-4
--	---------------

LWL-Verbindungselemente & passive Bauteile - Rückflussdämpfung	IEC 61300-3-6
--	---------------

Standardfarben der Isolierung von Niederfrequenz-Kabeln & -Drähten	IEC 60304
--	-----------

**Klassifikationen**

ETIM 7.0	EC001130
----------	----------

ETIM 8.0	EC001130
----------	----------

ETIM 9.0	EC001130
----------	----------

**Verpackungsinformationen**

Verpackungsart	1 Stück / Karton
----------------	------------------

**Verwendungshinweis**

Bei diesem Produkt handelt es sich um ein Standardprodukt von METZ CONNECT. Der konkrete Einsatzzweck der Ware beim Kunden oder eventuellen Kunden des Kunden ist METZ CONNECT unbekannt. Der Kunde gewährleistet, dass er den Einsatz der Ware und eventueller Produktmodifizierungen, Produktänderungen oder Produktweiterentwicklungen im Hinblick auf den konkreten Verwendungszweck nach dem Stand der Technik oder in sonstiger Weise vollständig und ausreichend erprobt hat. Auf Nachfrage von METZ CONNECT wird der Kunde aussagekräftige Nachweise (beispielsweise Versuchs- und Laborprotokolle, Zertifizierungen etc.) vorlegen und zur Verfügung stellen.



Datenblatt  
**OpDAT CM 12xE2000-S APC OS2 splice**

Seite 5/6

Art.-Nr.  
**1528S959121E**  
EAN 4250184181361  
02.06.2025  
Version: AF

## Zubehör

Art.-Nr.	Bezeichnung
1528SZ001-E	OpDAT CM Zubehör-Set 1
1528SZ002-E	OpDAT CM Zubehör-Set 2



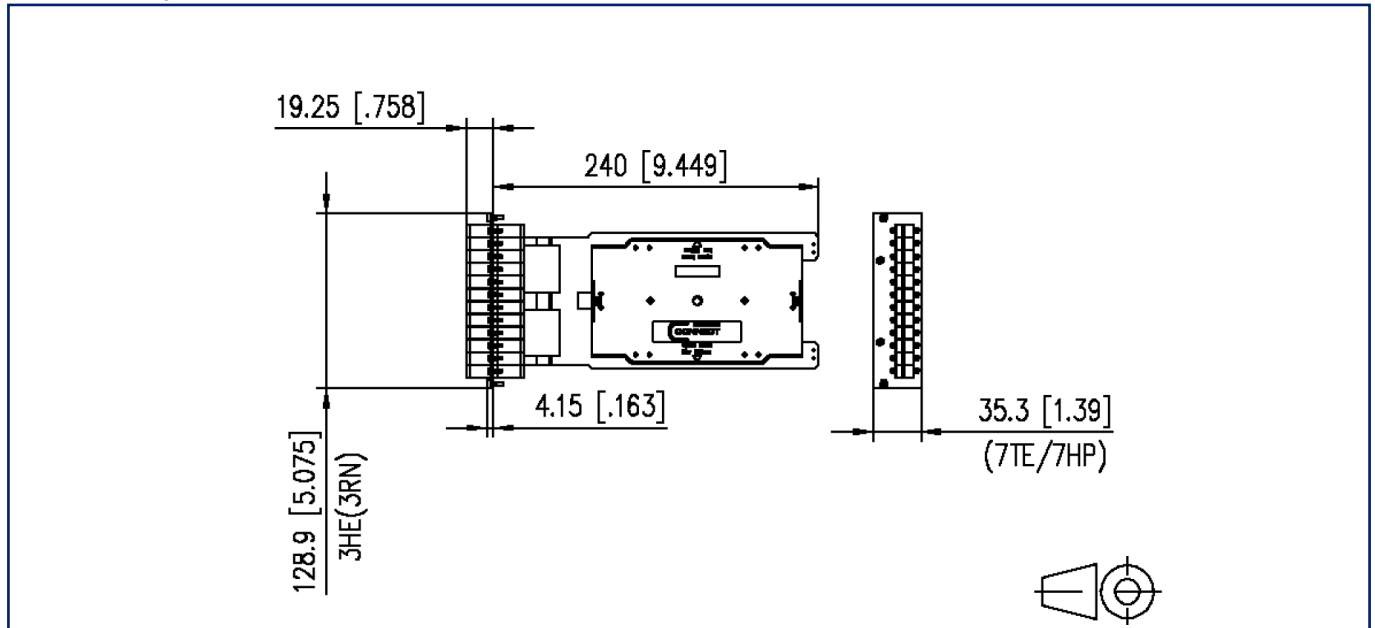
**Datenblatt**  
**OpDAT CM 12xE2000-S APC OS2 splice**

Seite 6/6

Art.-Nr.  
**1528S959121E**  
EAN 4250184181361  
02.06.2025  
Version: AF

**Abbildungen**

Maßzeichnung



© 2025 METZ CONNECT - Technische Änderungen vorbehalten! Subject to modifications! Sous réserve de modifications techniques!

