

# Datenblatt

## Abdeckplatte 80 x 80 mm, reinweiß, Modul

Seite 1/5

Art.-Nr.  
820395-0102-I

EAN 4250184110729

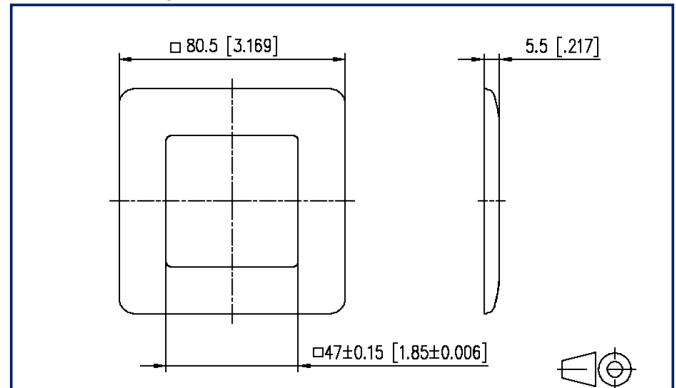
16.09.2025

Version: S

### Abbildungen



### Maßzeichnung



Vergrößerte Zeichnungen am Dokumentende

### Produktbeschreibung

- zur Erweiterung von UPk-Anschlussdosen zu UP-Anschlussdosen
- passend für alle modularen Abschlussdosen
- Oberfläche matt
- Farben verkehrsweiß (RAL 9016), reinweiß (RAL 9010) oder perlweiß (RAL 1013)
- Varianten: verkehrsweiß, reinweiß, perlweiß



## Datenblatt

Seite 2/5

## Abdeckplatte 80 x 80 mm, reinweiß, Modul

Art.-Nr.  
820395-0102-I

EAN 4250184110729

16.09.2025

Version: S

**Technische Daten****Allgemeine Daten**

Mechanische Bewertung nach MICE	M1
Ingress Bewertung nach MICE	I1
Climatic Bewertung nach MICE	C1
Elektromagnetische Bewertung nach MICE	E3
Bauart	Abdeckung
Montageart	UPk zu UP
Farbe	reinweiß - RAL 9010
Abmessungen	
Abmessung (L x B x H)	80,5 mm x 80,5 mm x 5,5 mm
Abmessung (L x B x H)	3,169 in. x 3,169 in. x 0,217 in.

**Werkstoffe und Werkstoffeigenschaften**

Werkstoff	ABS
Halogenfreiheit	ja
RoHS	konform

**Klassifikationen**

ETIM 7.0	EC002424
ETIM 8.0	EC002424
ETIM 9.0	EC002424
ETIM 10.0	EC002424

**Verpackungsinformationen**

Verpackungsart	10 Stück / Karton
----------------	-------------------

**Verwendungshinweis**

Bei diesem Produkt handelt es sich um ein Standardprodukt von METZ CONNECT. Der konkrete Einsatzzweck der Ware beim Kunden oder eventuellen Kunden des Kunden ist METZ CONNECT unbekannt. Der Kunde gewährleistet, dass er den Einsatz der Ware und eventueller Produktmodifizierungen, Produktänderungen oder Produktweiterentwicklungen im Hinblick auf den konkreten Verwendungszweck nach dem Stand der Technik oder in sonstiger Weise vollständig und ausreichend erprobt hat. Auf Nachfrage von METZ CONNECT wird der Kunde aussagekräftige Nachweise (beispielsweise Versuchs- und Laborprotokolle, Zertifizierungen etc.) vorlegen und zur Verfügung stellen.



**Datenblatt**

**Abdeckplatte 80 x 80 mm, reinweiß, Modul**

Seite 3/5

Art.-Nr.  
820395-0102-I

EAN 4250184110729

16.09.2025

Version: S

**Zubehör von**

Art.-Nr.	Bezeichnung
1309110002-E	E-DAT modul 1 Port AP Cat.6 <sub>A</sub> , reinweiß
1309111002-E	E-DAT modul 1 Port UP Cat.6 <sub>A</sub> , reinweiß
1309111102-E	E-DAT modul 1 Port UPk Cat.6 <sub>A</sub> , reinweiß
1309111200-E	E-DAT modul 1 Port UP0 Cat.6 <sub>A</sub>
1309121002-E	E-DAT modul 2 Port UP Cat.6 <sub>A</sub> , reinweiß
1309121102-E	E-DAT modul 2 Port UPk Cat.6 <sub>A</sub> , reinweiß
1309121200-E	E-DAT modul 2 Port UP0 Cat.6 <sub>A</sub>
1309131002-E	E-DAT modul 3 Port UP Cat.6 <sub>A</sub> , reinweiß
1309131102-E	E-DAT modul 3 Port UPk Cat.6 <sub>A</sub> , reinweiß
1309131200-E	E-DAT modul 3 Port UP0 Cat.6 <sub>A</sub>
1309140002-E	Modul Anschlussdose AP 1 Port unbestückt reinweiß
1309141002-E	Modul Anschlussdose UP 1 Port unbestückt reinweiß
1309141102-E	Modul Anschlussdose UPk 1 Port unbestückt reinweiß
1309141200-E	Modul Anschlussdose UP0 3 Port unbestückt
1309150002-E	Modul Anschlussdose AP 2 Port unbestückt reinweiß
1309151002-E	Modul Anschlussdose UP 2 Port unbestückt reinweiß
1309151102-E	Modul Anschlussdose UPk 2 Port unbestückt reinweiß
1309151200-E	Modul Anschlussdose UP0 2 Port unbestückt
1309160002-E	Modul Anschlussdose AP 3 Port unbestückt reinweiß
1309161002-E	Modul Anschlussdose UP 3 Port unbestückt reinweiß
1309161102-E	Modul Anschlussdose UPk 3 Port unbestückt reinweiß
130B11D11002-E	C6 <sub>A</sub> modul 1 Port 180°M UP reinweiß
130B11D11102-E	C6 <sub>A</sub> modul 1 Port 180°M UPk reinweiß
130B11D11200-E	C6 <sub>A</sub> modul 1 Port 180°M UP0
130B11D21002-E	C6 <sub>A</sub> modul 2 Port 180°M UP reinweiß
130B11D21102-E	C6 <sub>A</sub> modul 2 Port 180°M UPk reinweiß
130B11D21200-E	C6 <sub>A</sub> modul 2 Port 180°M UP0
130B11D31002-E	C6 <sub>A</sub> modul 3 Port 180°M UP reinweiß
130B11D31102-E	C6 <sub>A</sub> modul 3 Port 180°M UPk reinweiß
130B11D31200-E	C6 <sub>A</sub> modul 3 Port 180°M UP0
130B12D11002-E	C6 <sub>A</sub> modul 1 Port 270°M UP reinweiß
130B12D11102-E	C6 <sub>A</sub> modul 1 Port 270°M UPk reinweiß



Datenblatt

Seite 4/5

## Abdeckplatte 80 x 80 mm, reinweiß, Modul

Art.-Nr.  
820395-0102-I

EAN 4250184110729

16.09.2025

Version: S

### Zubehör von

130B12D11200-E	C6 <sub>A</sub> modul 1 Port 270°M UP0
130B12D21002-E	C6 <sub>A</sub> modul 2 Port 270°M UP reinweiß
130B12D21102-E	C6 <sub>A</sub> modul 2 Port 270°M UPk reinweiß
130B12D21200-E	C6 <sub>A</sub> modul 2 Port 270°M UP0
130B12D31102-E	C6 <sub>A</sub> modul 3 Port 270°M UPk reinweiß
130B12D31200-E	C6 <sub>A</sub> modul 3 Port 270°M UP0
130B20D11002KE	Keystone Anschlussdose UP 1 Port unbestückt reinweiß
130B20D11102KE	Keystone Anschlussdose UPk 1 Port unbestückt reinweiß
130B20D11200KE	Keystone Anschlussdose UP0 1 Port unbestückt
130B20D21002KE	Keystone Anschlussdose UP 2 Port unbestückt reinweiß
130B20D21102KE	Keystone Anschlussdose UPk 2 Port unbestückt reinweiß
130B20D21200KE	Keystone Anschlussdose UP0 2 Port unbestückt
130B20D31002KE	Keystone Anschlussdose UP 3 Port unbestückt reinweiß
130B20D31102KE	Keystone Anschlussdose UPk 3 Port unbestückt reinweiß
130B20D31200KE	Keystone Anschlussdose UP0 3 Port unbestückt
1501200002-E	OpDAT 2 EK unbestückt duplex reinweiß
1501204102-E	OpDAT 2 EK ST-D MM (Ph-Br) reinweiß
1501207102-E	OpDAT 2 EK LC-Q UPC OS2
1501207202-E	OpDAT 4 Ek LC-Q MM (Keramik) reinweiß
1501207802-E	OpDAT 2 EK LC-Q OM3
1501207902-E	OpDAT 2 EK LC-Q OM4
1501207A02-E	OpDAT 2 EK LC-Q APC OS2
150120BA02-E	OpDAT 2 EK SC-D OM3
150120BB02-E	OpDAT 2 EK SC-D OM4
150120C202-E	OpDAT 2 EK SC-D MM
150120D102-E	OpDAT 2 EK ST-D
150120E202-E	OpDAT 2 EK SC-D UPC OS2
150120F202-E	OpDAT 2 EK SC-D APC OS2

**Datenblatt**  
**Abdeckplatte 80 x 80 mm, reinweiß, Modul**

Seite 5/5

Art.-Nr.  
820395-0102-I  
EAN 4250184110729  
16.09.2025  
Version: S

**Abbildungen**

Maßzeichnung

