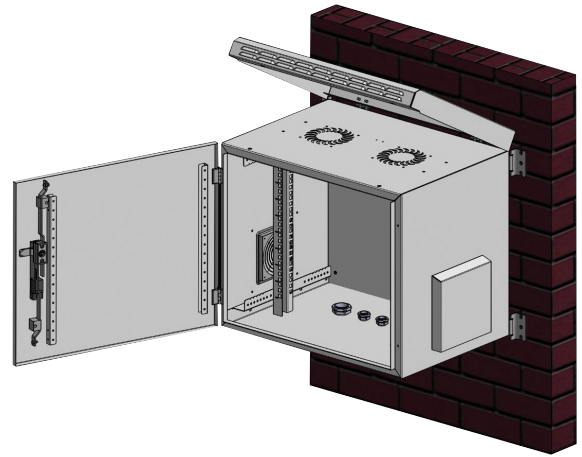


19" Wandgehäuse Tiefe 600 mm Breite 600 in Schutzart IP55



- Stahlblechgehäuse mit geschweißtem Rahmengestell, komplett vormontiert
- Rechts- und linksseitig metallgeschützte Luftzuführungen zur passiven Belüftung
- Dichtungen an Dach und Tür für Staub- und Wasserschutz
- Seitenwände nicht abnehmbar
- Dach klappbar, Innendach vorbereitet für Einbau von 2 x Einzellüfter Art.-Nr. 691664
- Boden mit PG Verschraubungen 1 x PG48, 2 x PG21 sowie 3 x Ø 20 mm PVC Kabeltüllen
- Innen vorne 2 x 19" Streben, verzinkt
- Fronttür Stahl verstärkt mit 3-Punkt-Stangenverschluss
- Schrankteile innenseitig komplett geerdet
- Traglast 100 kg
- Lackierung RAL7035, lichtgrau
- Schutzart IP55 nach EN60529
- Inklusive Zubehör: 4 x Wandhalter, 2 x Schlüssel

| Bezeichnung | HE | Breite | Höhe | Traglast | Gewicht |
|---|----|--------|---------|----------|---------|
| 19" Wandgehäuse IP55, RAL7035, Tiefe 600 mm | 7 | 600 mm | 410 mm | 100 kg | 33 kg |
| 19" Wandgehäuse IP55, RAL7035, Tiefe 600 mm | 9 | 600 mm | 500 mm | 100 kg | 36 kg |
| 19" Wandgehäuse IP55, RAL7035, Tiefe 600 mm | 12 | 600 mm | 630 mm | 100 kg | 41 kg |
| 19" Wandgehäuse IP55, RAL7035, Tiefe 600 mm | 16 | 600 mm | 810 mm | 100 kg | 46 kg |
| 19" Wandgehäuse IP55, RAL7035, Tiefe 600 mm | 20 | 600 mm | 1000 mm | 100 kg | 52 kg |

Auch in Tiefe 450mm und Glastüre erhältlich

NETTec GmbH, Ruselstraße 11, 94522 Wallersdorf

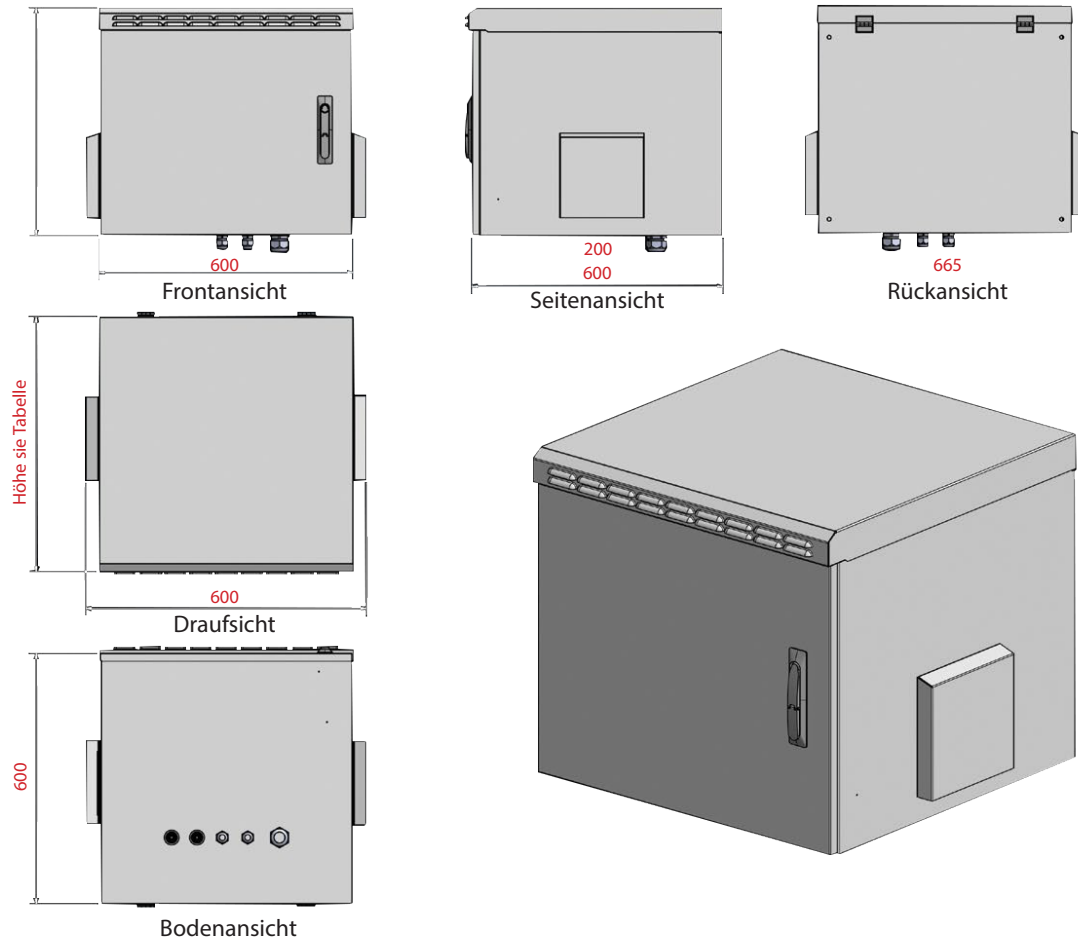
Bestellkontakt
Hans Wieser
09961 364
h.wieser@nettec-gmbh.com

Handelsregister: Steuernummer:
Registergericht Landshut
Abteilung B HBR 6415
Sitz der Gesellschaft Wallersdorf

www.nettec-gmbh.com

Achim Grübl
108/133/30046
Ust-IdNr.:
DE236907152

Technische Daten



NETTec GmbH, Ruselstraße 11, 94522 Wallersdorf

Bestellkontakt
Hans Wieser
09961 364
h.wieser@nettec-gmbh.com

Handelsregister: Steuernummer:
Registergericht Landshut
Abteilung B HBR 6415
Sitz der Gesellschaft Wallersdorf

www.nettec-gmbh.com

Achim Grübl
108/133/30046
Ust-IdNr.:
DE236907152

Seite 2

